

Gebrauchsanleitung
Installation and Operating Instructions
Notice de montage et d'installation



Vulkan since 1898
A brand of Hess

V 8446

LEVO 3



2021/03/A

.hess



Wichtige Hinweise
Important Information
Consignes importantes



(D) Montage- und Wartungsarbeiten sind nur mit Originalteilen durchzuführen. Für die Installation und den Betrieb sind die nationalen und internationalen Vorschriften zu beachten. Werden nachträglich Änderungen an Leuchten, Ausleger oder Masten vorgenommen, so gilt derjenige als Hersteller, der diese Änderungen vornimmt. Hess Licht + Form übernimmt keine Haftung für Schäden, die durch unsachgemäßen Einsatz entstehen. Montage nur durch Fachpersonal.

(GB) Only use original parts for maintenance or in the installation of this luminaire. National and international regulations and laws apply to the installation and operation of this lighting fixture. If modifications are made to the luminaire, bracket arm or pole, the person who made the modifications shall be considered the manufacturer thereafter. Hess Licht + Form does not accept the liability for damages occurring through improper actions. Only qualified persons are permitted to install and assemble products obtained from Hess Licht + Form.

(F) Tous travaux de montage et d'entretien ne doivent être effectués qu'avec des pièces d'origine. Observez les consignes de sécurité électriques nationales et internationales lors de l'installation et lors du fonctionnement. En cas de modifications ultérieurement apportées aux luminaires, aux consoles ou aux mâts, la personne responsable de ces modifications est considérée comme le fabricant. Hess Licht + Form n'assume aucune responsabilité pour les dommages résultant d'une utilisation non conforme. Le montage ne doit être effectué que par des spécialistes.

(D) Fremdmasten müssen gemäß DIN EN 40 zertifiziert sein.

(GB) All poles provided by others must be certified in compliance with DIN EN 40.

(F) Les mâts provenant de tiers doivent être certifiés selon DIN EN 40.



(D) Die Lichtquelle dieser Leuchte darf nur vom Hersteller oder einem von ihm beauftragten Servicetechniker oder einer vergleichbar qualifizierten Person ersetzt werden.

(GB) The light source of this lamp may only be replaced by the manufacturer or a service technician commissioned by him or a comparable qualified person.

(F) La source lumineuse de cette lampe ne peut être remplacée que par le fabricant ou un technicien de service mandaté par lui ou par une personne qualifiée comparable.



(D) Zur Vermeidung von Gefährdungen darf eine beschädigte äußere flexible Leitung dieser Leuchte ausschließlich vom Hersteller, seinem Servicevertreter oder einer vergleichbaren Fachkraft ausgetauscht werden.

(GB) To avoid hazards, a damaged outer flexible cable of this lamp may only be replaced by the manufacturer, his service representative or a comparable specialist.

(F) Pour éviter tout danger, un câble flexible extérieur endommagé de cette lampe ne peut être remplacé que par le fabricant, son représentant de service ou un spécialiste comparable.



(D) Bei Wartungsarbeiten muss die Leuchte spannungsfrei sein. Es muss entsprechende Schutzkleidung getragen werden. Es sind die Angaben der Lampenhersteller zu beachten.

(GB) Prior to beginning with maintenance work, make sure the power is reliably shut off. Protective clothing must be worn during maintenance work. The specific instructions of the respective lamp manufacturer apply.

(F) Le luminaire doit être mis hors tension lors des travaux de maintenance. Il faut porter les vêtements de protection adéquats. Il faut suivre les indications fournies par le fabricant de lampes..



(D) Es dürfen nur die vom Leuchtenhersteller vorgeschriebenen Ersatzteile eingesetzt werden. Die Vorschriften der Lampenhersteller sind zu beachten.

(GB) Only replacement parts specified by the lighting fixture manufacturer may be used. In addition, the lamp manufacturer's instructions must be followed.

(F) Seules les pièces de rechange prévues par le fabricant des luminaires doivent être utilisées. Observez les consignes du fabricant



(D) Vorbereitende Arbeiten zum Aufstellen des Mastes entnehmen Sie bitte der separaten Empfehlung.

(GB) Please refer to the separate recommendation for preparatory work for erecting the pole.

(F) Concernant les travaux préliminaires pour l'installation du mât merci de consulter la recommandation ci-jointe.

(D)



(GB)



(F)



(D) LED-Modul: Risikogruppe 2, nicht in den Strahl blicken!

Die Leuchte ist so zu positionieren, dass längeres in die Leuchte schauen in einem geringeren Abstand als 0,4m nicht zu erwarten ist.

(GB) LED module risk group 2, do not look into the beam!
Position the luminaire to avoid extended viewing into the luminaire at a distance of less than 0,4m.

(F) Module LED, groupe des risques 2, ne pas regarder le rayon.
Positionnez le luminaire afin d'éviter d'y regarder longtemps à une distance inférieure à 0,4m.



PMMA Reinigung
Leuchtenabdeckungen aus PMMA-Kunststoff dürfen nur mit Wasser und Spülmittel, bei starken Verschmutzungen mit Waschbenzin gereinigt werden. Andere Mittel sind nicht erlaubt, insbesondere die Verwendung von alkoholhaltigen Reinigern (Spiritus, Glasreiniger, etc.) oder Kaltreinigern führen zur Beschädigung der Oberfläche.

(GB) PMMA cleaning instructions
Only use a mild detergent and water to clean luminaire covers and enclosures of PMMA plastic. If the PMMA is very heavily soiled, you may use benzene, but with great care and sparingly. Do not use any other agents; in particular, alcohol-containing cleaners (spirits, glass cleaner, etc.) or cold cleaning solvents will damage the surface of the PMMA.

(F) Conseil de nettoyage
Les couvercles de luminaire en matière plastique (de verre acrylique) sont à nettoyer exclusivement avec de l'eau et un produit vaisselle, l'éther de pétrole est autorisé en cas d'encrassements tenaces. Tout autre produit est proscrié, notamment l'emploi de détergents contenant de l'alcool (white-spirit, produits pour vitres, etc.) ou de détergents à froid qui endommageraient la surface.



(D) Die Leuchte darf nur mit kompletter Schutzabdeckung betrieben werden.

(GB) Only operate this luminaire when it is in a closed state, i.e. with closed cover.

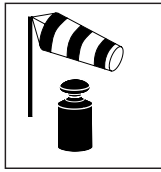
(F) Ne faire fonctionner le luminaire qu'avec le couvercle de protection fermé.



(D) Die Leuchte ist für die Verwendung in Innenräumen geeignet.

(GB) The luminaire is suitable for indoor use.

(F) La lampe convient à une utilisation en intérieur.



Lieferumfang
Included in Luminaire Purchase
Matériel fourni

Gewichte / Windangriffsflächen
Weight / Wind Catching Surface
Poids / Surface de résistance au vent

VULKAN 8 4 4 6



14.18446.1V

6,3 Kg

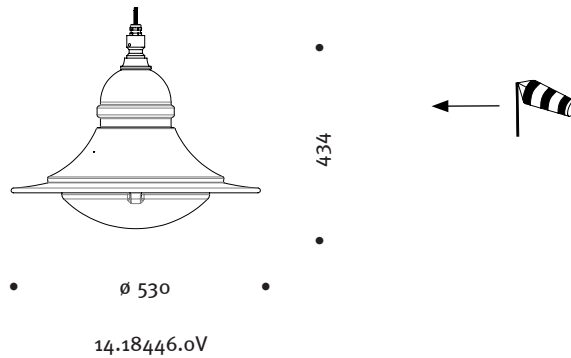
0,08 m²

14.18446.xx - ZHAGA

6,3 Kg

0,08 m²

VULKAN 8 4 4 6 dimensions (mm)



GLÄSER, GLASS

GLASS

TREIBER, CONTROL GEAR

LED BOARD

Standard

14.80000.2V012

14.80000.1V212 (40W)

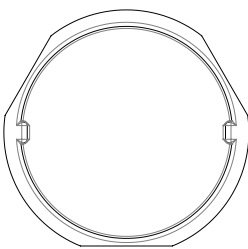
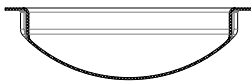
32008181 (3000K)

Zhaga

14.80000.2V012

14.80000.1V253 (40W)

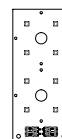
32008182 (4000K)



14.80000.2V012



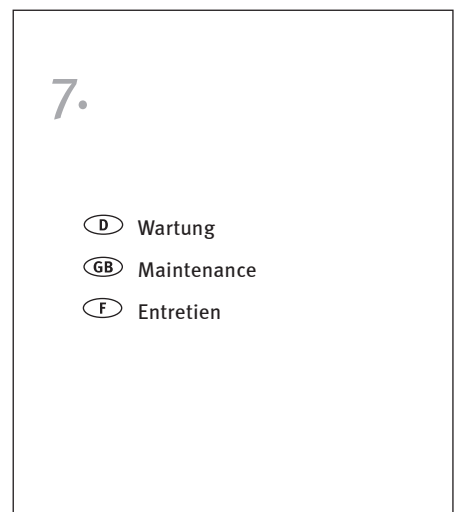
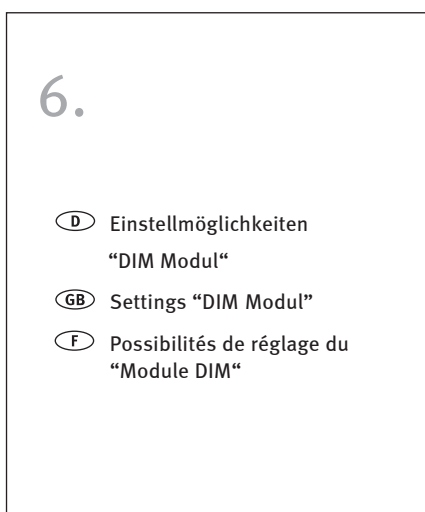
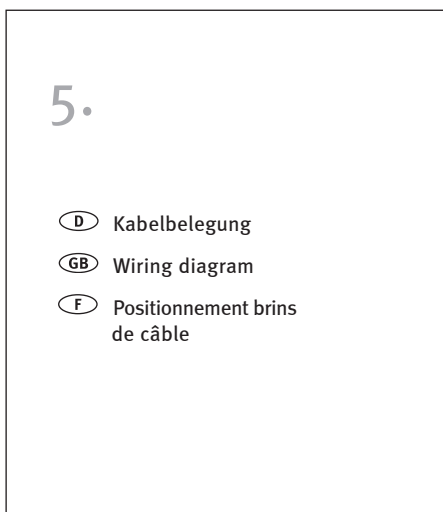
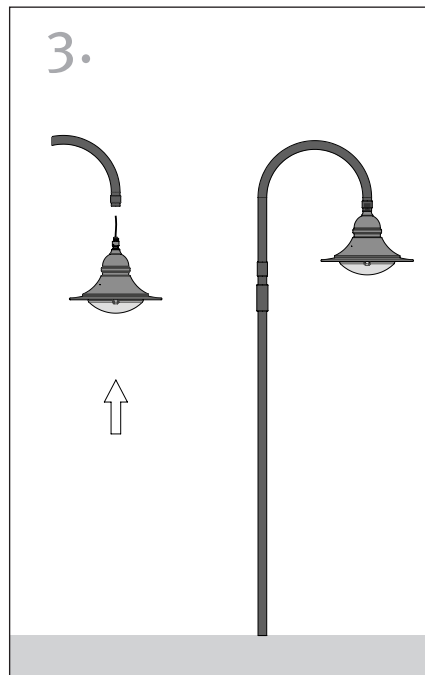
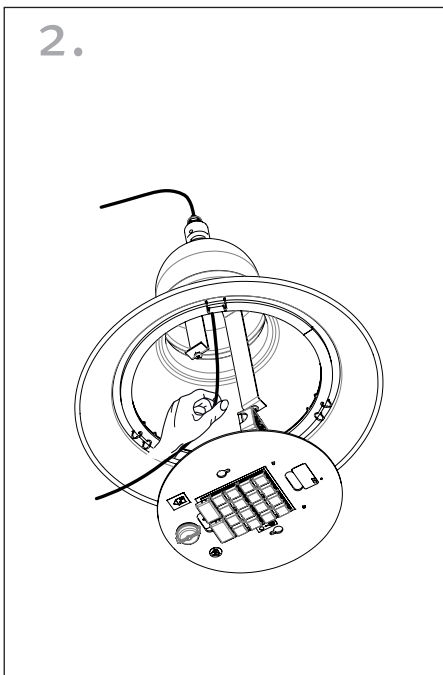
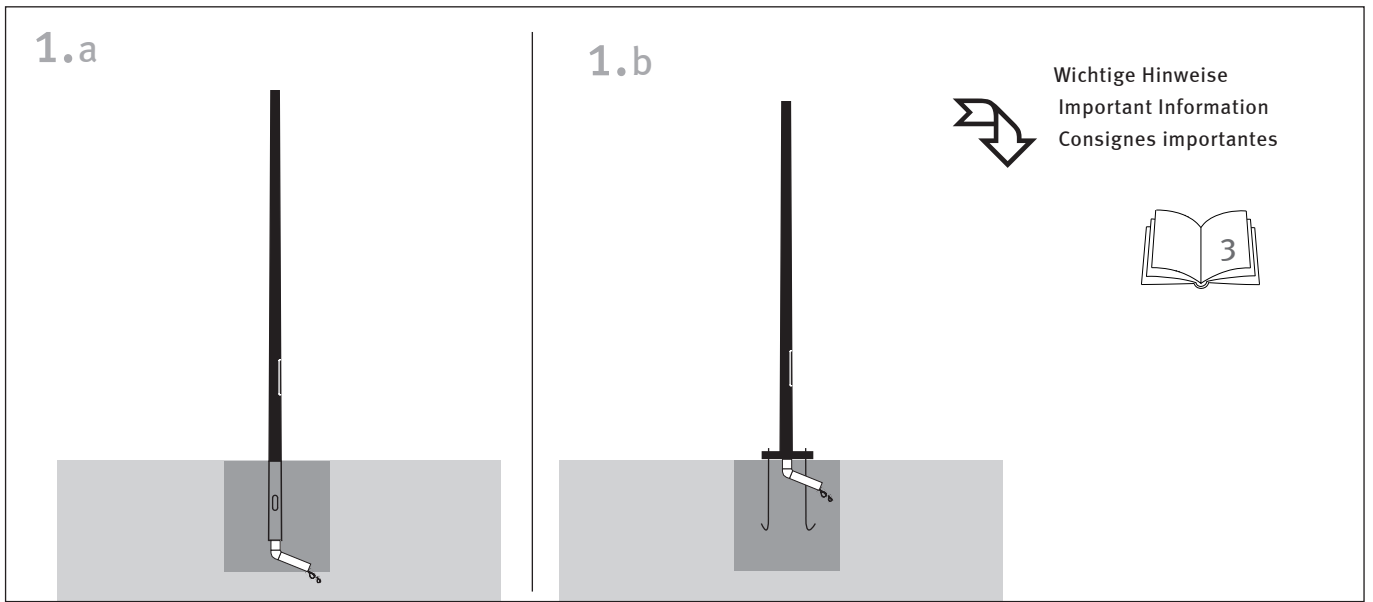
14.80000.1V212 (40W)
14.80000.1V253 (40W)



32008181 (3000K)
32008182 (4000K)



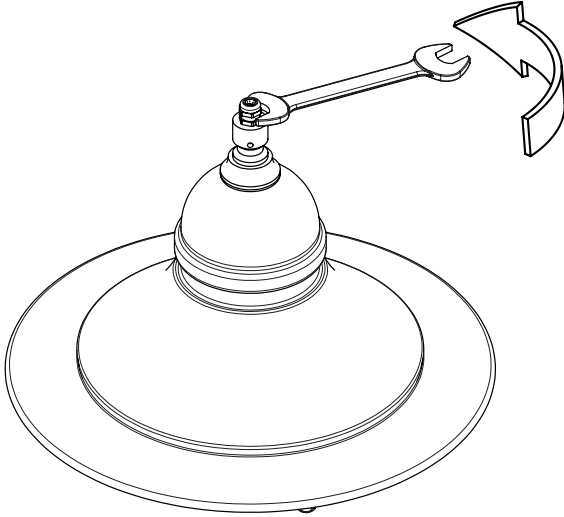
Empfohlene Montagefolge
Recommended Installation Procedure
Déroulement de montage recommandé



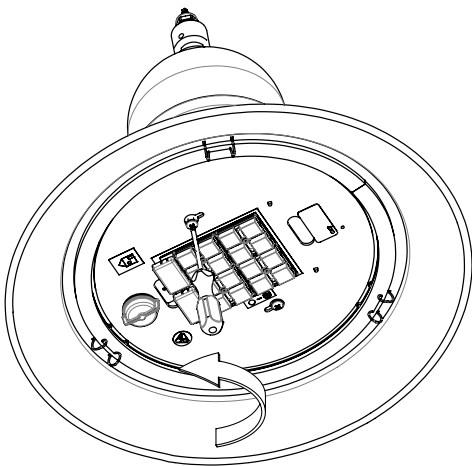
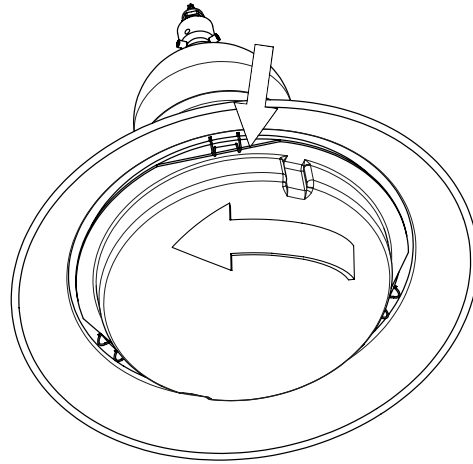
2.

Montage
Mounting
Montage

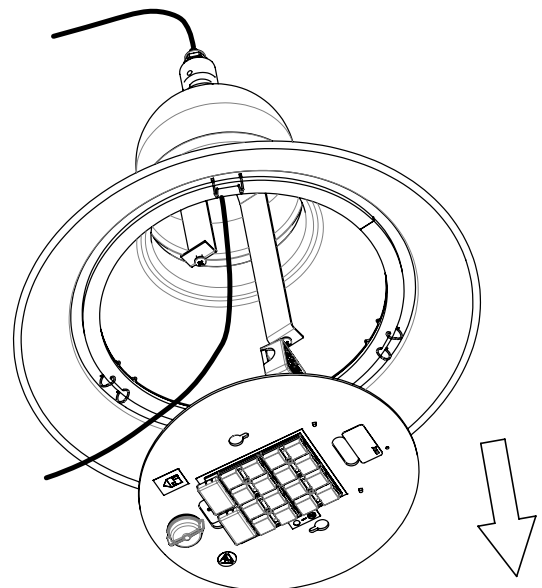
2.1



- Ⓓ Standardgemäß ist die Leuchte vorverkabelt. Ansonsten folge die Anleitung.
- ⒼⒷ The luminaire is pre-wired as standard. Otherwise follow the instructions.
- Ⓕ Le luminaire est pré-câblé en standard. Sinon, suivez les instructions.



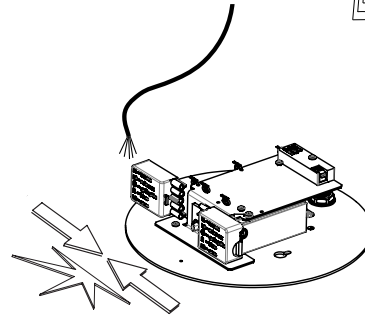
⊕ 3



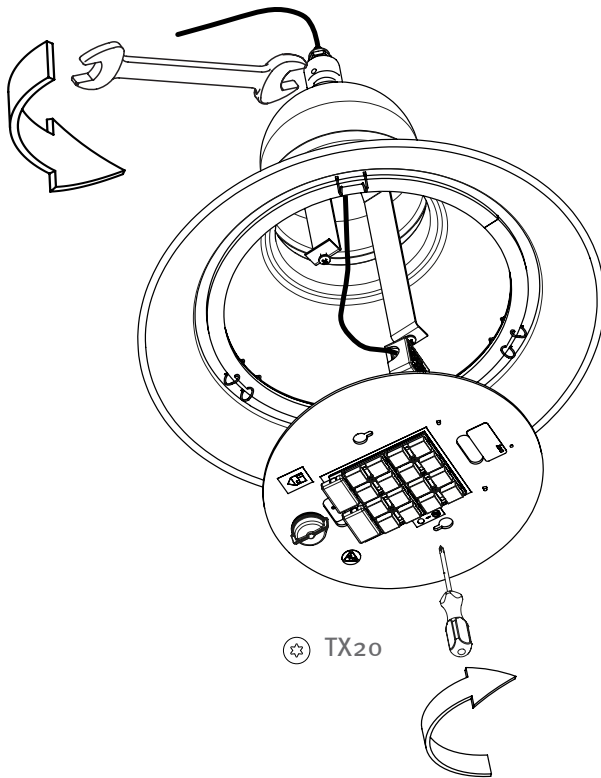
2.2



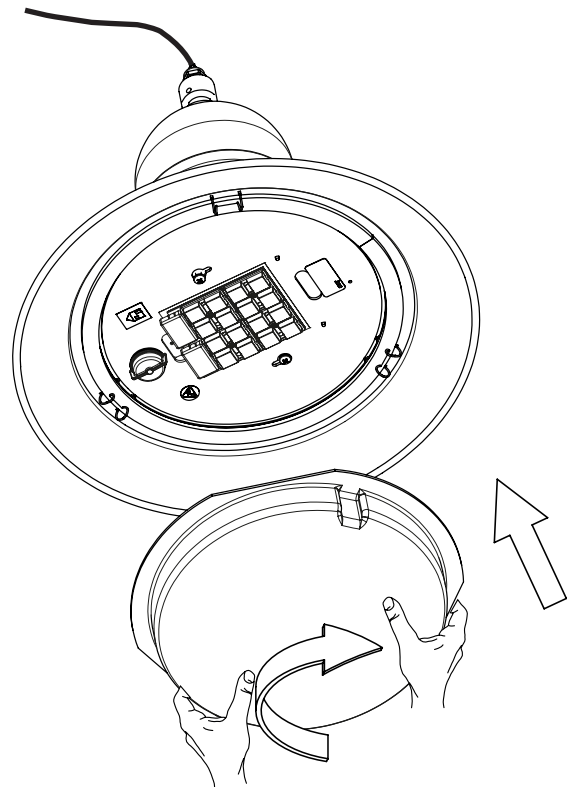
Wichtige Hinweise!
Important Information!
Consignes importantes!



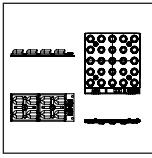
3-4Nm



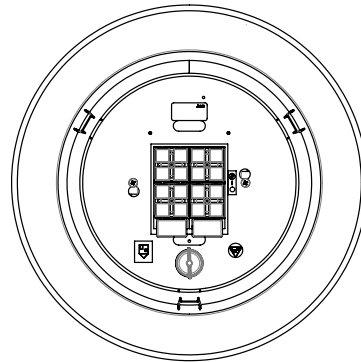
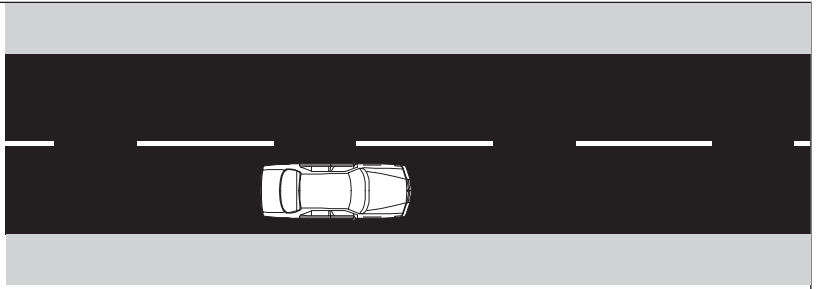
⊗ TX20



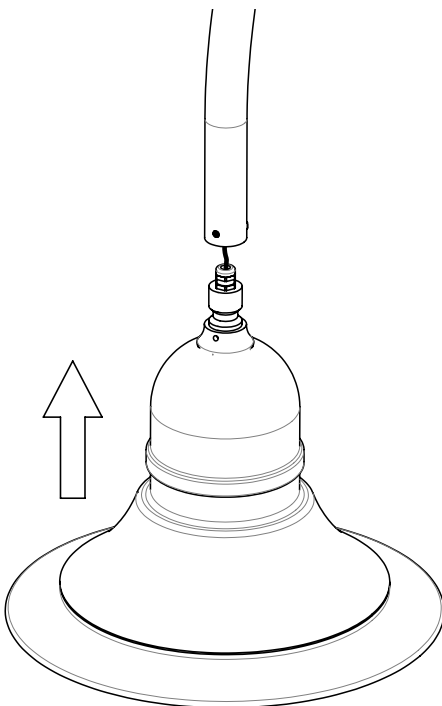
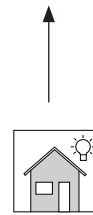
3.



Lichttechnik
Optical system
Technique d'éclairage

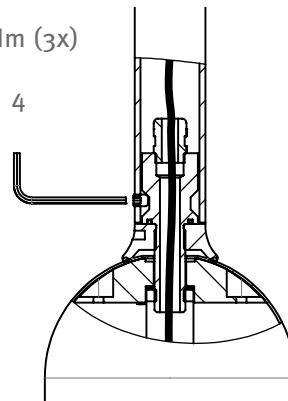


- Ⓓ Aufkleber „Haus“ in entgegengesetzter Richtung zur Straße!
- ⒼⒷ Make sure the “house” sticker is properly positioned!
- Ⓕ Respectez l'autocollant «Maison» situé !



17Nm (3x)

⊙ 4

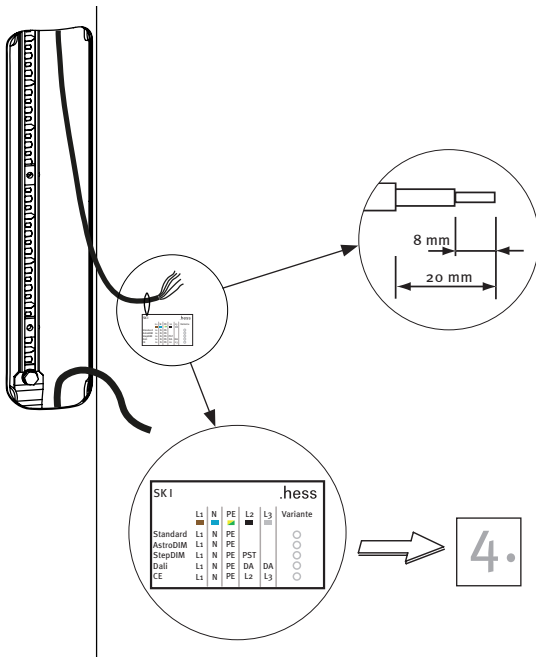


4.

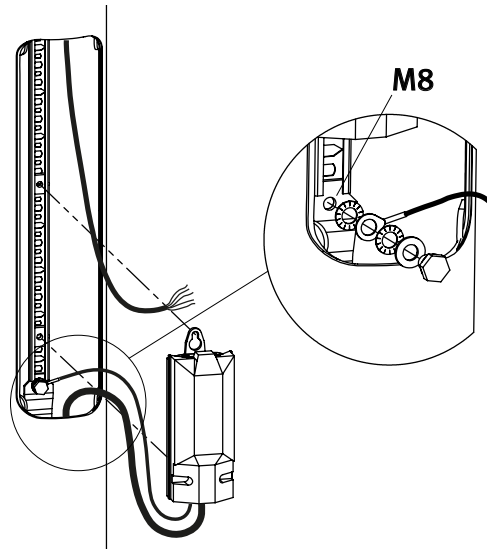
Kabelübergangskasten Junction Box Boîtier de raccordement

4.1

- (D)** ACHTUNG: Die mit X markierte Anschluss-belegung in der Spalte „Variante“ beachten.
- (GB)** ATTENTION: Please note the assignment of connections as marked with X in the column “Variante”.
- (F)** ATTENTION: Merci de noter l’affectation des raccordements, marquée par „X“ dans la colonne Variante.

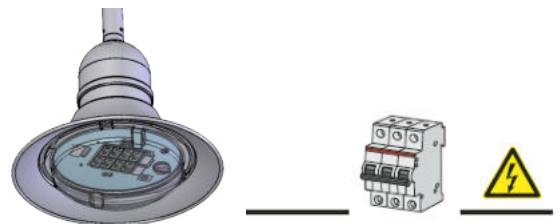


4.2

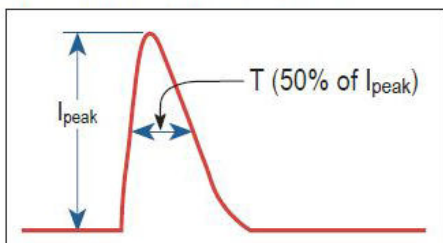


- (D)** Der Kabelübergangskasten ist nicht im Lieferumfang enthalten, er muss VDE, ENEC und für die Montage auf C-Schienen zugelassen sein, sowie der Schutzklasse und Schutzart der Leuchte entsprechen. Die Schraubenanschlussklemmen müssen für das Auflegen der verwendeten Kabel zugelassen sein.
Empfehlung: TYCO EKM 2051
- (GB)** The junction box does not come with the purchase of the luminaire. It must be VDE- and ENEC-approved. In addition, it must be approved for mounting to C-profile tracks and must be suitable for use with the respective luminaire’s Protection Rating and Ingress Protection classifications. The screw terminals must also be suitable for the respective wiring that is used.
Recommendation: TYCO EKM 2051
- (F)** Le boîtier de raccordement n’est pas inclus dans la livraison. Il doit être homologué VDE/ENEC ainsi que pour son montage sur des rails de transport et il doit correspondre à la classe électrique et à l’indice de protection du luminaire. Les bornes à vis doivent permettre d’appliquer des câbles utilisés.
Recommandation: TYCO EKM 2051

- (D)** Max. Anzahl V8446 LED-Leuchten an einem MCB 16A, Typ-B
- (GB)** Max. qty. of V8448 on MCB 16A, type-B



Inrush Current: max. x / y μ s @ 230V
Einschaltstrom: max. x / y μ s @ 230V



Max. drivers on MCB (16 A type-B): max. z
Max. Treiber MCB (16 A Typ-B): max. z

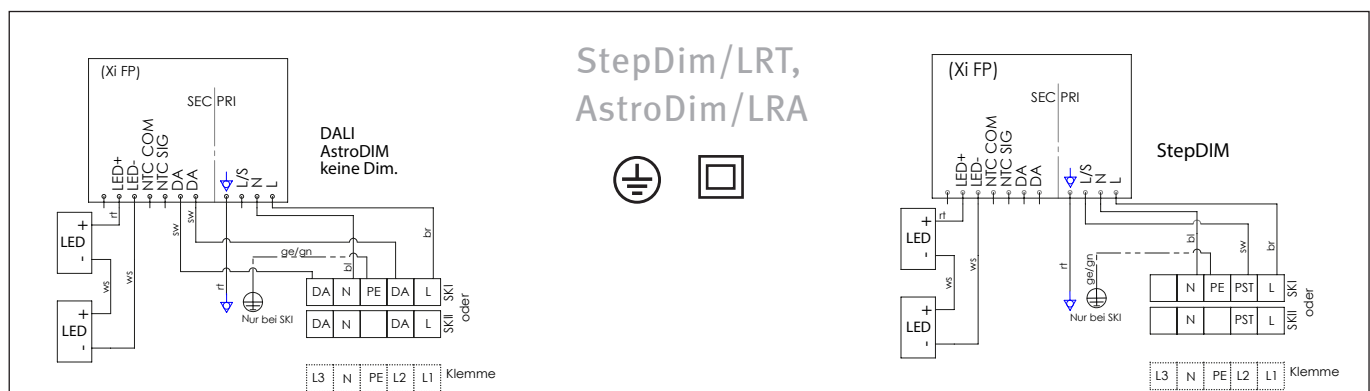
	x	y	z
Driver Treiber	Inrush current (I _{peak}) Einschaltstrom- spitze	Inrush current width to 50% (T) Einschaltstrom Länge 50%	MCB 16 A Typ B
40 W	max. 65 A	110 μ s	21 Stk.

5.

Kabelbelegung
Wiring diagram
Positionnement brins de câble

<ul style="list-style-type: none"> (D) Schutzklasse I (GB) Protection rating I (F) Classe électrique I 	<p>Nachtabsenkung Night economy feature Réduction de puissance la nuit</p>	H07RN-F 5G1,5 ²					
		braun brown brun	grün/gelb green/yellow vert/jaune	blau blue bleu	schwarz black noir	grau grey gris	
<ul style="list-style-type: none"> (D) Schutzklasse II (GB) Protection rating II (F) Classe électrique II 	<p>Nachtabsenkung Night economy feature Réduction de puissance la nuit</p>	H07RN-F 5G1,5 ²					
		braun brown brun	grün/gelb green/yellow vert/jaune	blau blue bleu	schwarz black noir	grau grey gris	
<ul style="list-style-type: none"> (D) Schutzklasse I (GB) Protection rating I (F) Classe électrique I 	<p>Dali Dali Dali</p>	H07RN-F 5G1,5 ²					
		braun brown brun	grün/gelb green/yellow vert/jaune	blau blue bleu	schwarz black noir	grau grey gris	
<ul style="list-style-type: none"> (D) Schutzklasse II (GB) Protection rating II (F) Classe électrique II 	<p>Dali Dali Dali</p>	H07RN-F 5G1,5 ²					
		braun brown brun	grün/gelb green/yellow vert/jaune	blau blue bleu	schwarz black noir	grau grey gris	

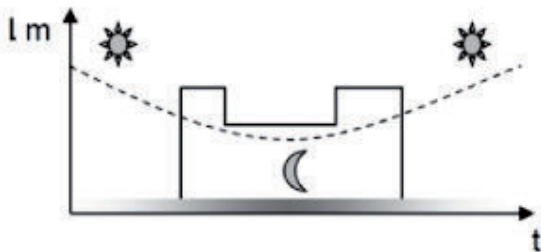
<ul style="list-style-type: none"> (D) Schutzklasse I (GB) Protection rating I (F) Classe électrique I 	<p>Nachtabsenkung Night economy feature Réduction de puissance la nuit</p>	H07RN-F 5G1,5 ²					
		schwarz black noir	grün/gelb green/yellow vert/jaune	blau blue bleu	braun brown brun	grau grey gris	
<ul style="list-style-type: none"> (D) Schutzklasse II (GB) Protection rating II (F) Classe électrique II 	<p>Nachtabsenkung Night economy feature Réduction de puissance la nuit</p>	H07RN-F 5G1,5 ²					
		schwarz black noir	grün/gelb green/yellow vert/jaune	blau blue bleu	braun brown brun	grau grey gris	



6.

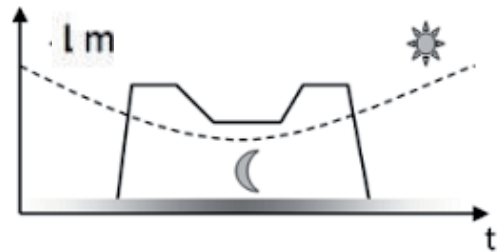
Einstellmöglichkeiten "DIM Modul"
 Settings "DIM Modul"
 Possibilités de réglage "Module DIM"

6.1 StepDIM / LRT



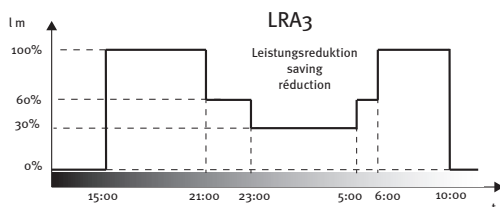
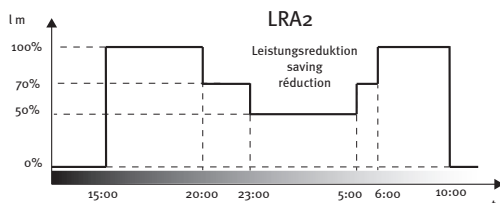
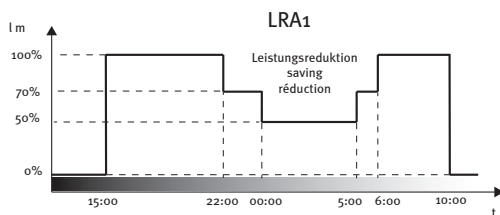
- (D)** Nachtabsenkung über Steuerleitung
 Absenkung auf 30% / 50% / 70%
 (weitere Stufen auf Anfrage)
 Programmierung via Software
 Serienmäßig integriert
- (GB)** Dims via a control lead
 Dims to 30% / 50% / 70%
 (For other dim levels, consult factory)
 Programmes via software
 Features above are standard
- (F)** Réduction de puissance nocturne avec ligne de commande
 Réduction sur palier de 30% / 50% / 70%
 (autres paliers sur demande)
 Programmation via logiciel (software)
 Intégrée en série.

6.2 Dali



- (D)** Ansteuerbar über diverse Telemanagementsysteme (Zigbee, Powerline, ...)
 Dimmung von 10% bis 100%
 einstellbar (Kunde)
 Serienmäßig integriert
- (GB)** Operable and controllable in various communication networks
 (Zigbee, Power line, etc.)
 Dim levels from 10% to 100% possible (customer-set)
 Features above are standard
- (F)** Pilotable au moyen de divers systèmes de management à distance (Zigbee, Powerline, ...)
 Gradation d'éclairage réglable de 10% à 100% (client)
 Intégrée en série

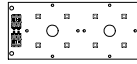
6.3 AstroDim / LRA



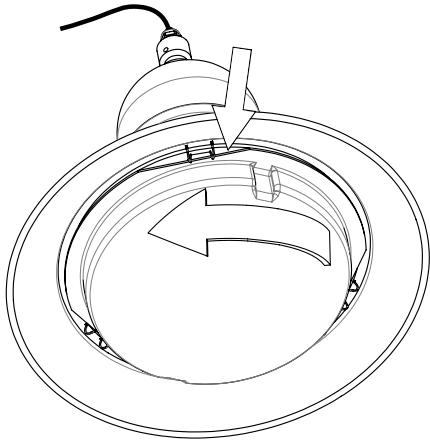
- (D)** Nachtabsenkung ohne Steuerleitung
 Dimmung auf 2 Absenkestufen möglich
 Programmierung via Software
 Theoretische Mitternacht wird selbständig ermittelt
 Serienmäßig integriert
- (GB)** Dims without using a control lead
 2 stages are possible
 Programmes via software
 Automatically determines when midnight is (approximate)
 Features above are standard
- (F)** Réduction de puissance nocturne sans ligne de commande
 Gradation d'éclairage possible sur 2 paliers de réduction
 Programmation via logiciel (software)
 L'heure de minuit théorique est déterminée de façon indépendante.

7.

Wartung
Maintenance
Entretien



7.1



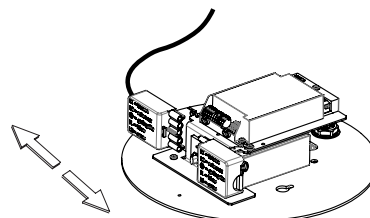
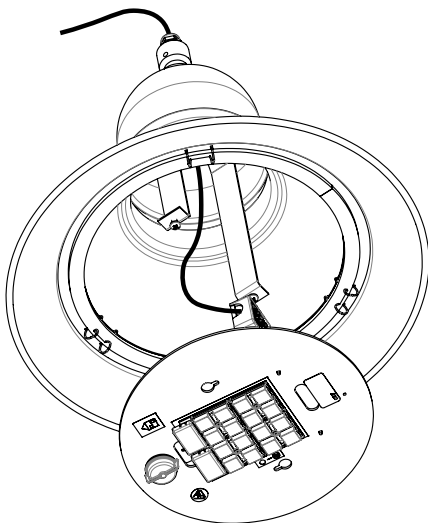
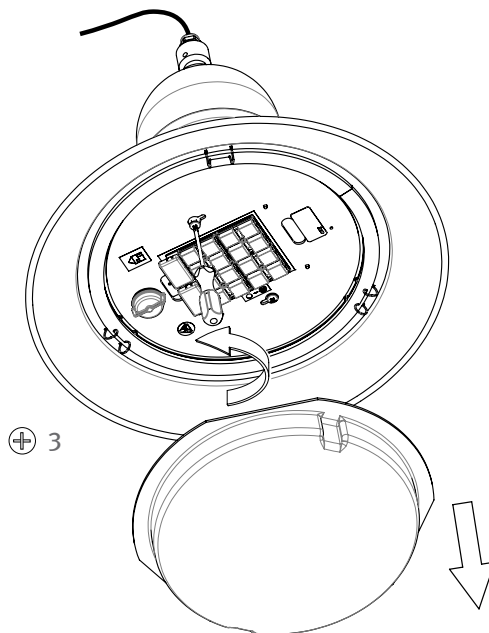
(D) Die Leuchte ist weitestgehend wartungsfrei. Es ist jedoch vorgesehen, dass der LED-Träger und das elektronische Vorschaltgerät getauscht werden kann.

(GB) The luminaire is virtually maintenance-free. The luminaire is designed however, to permit the LED board and the control gear to be replaced.

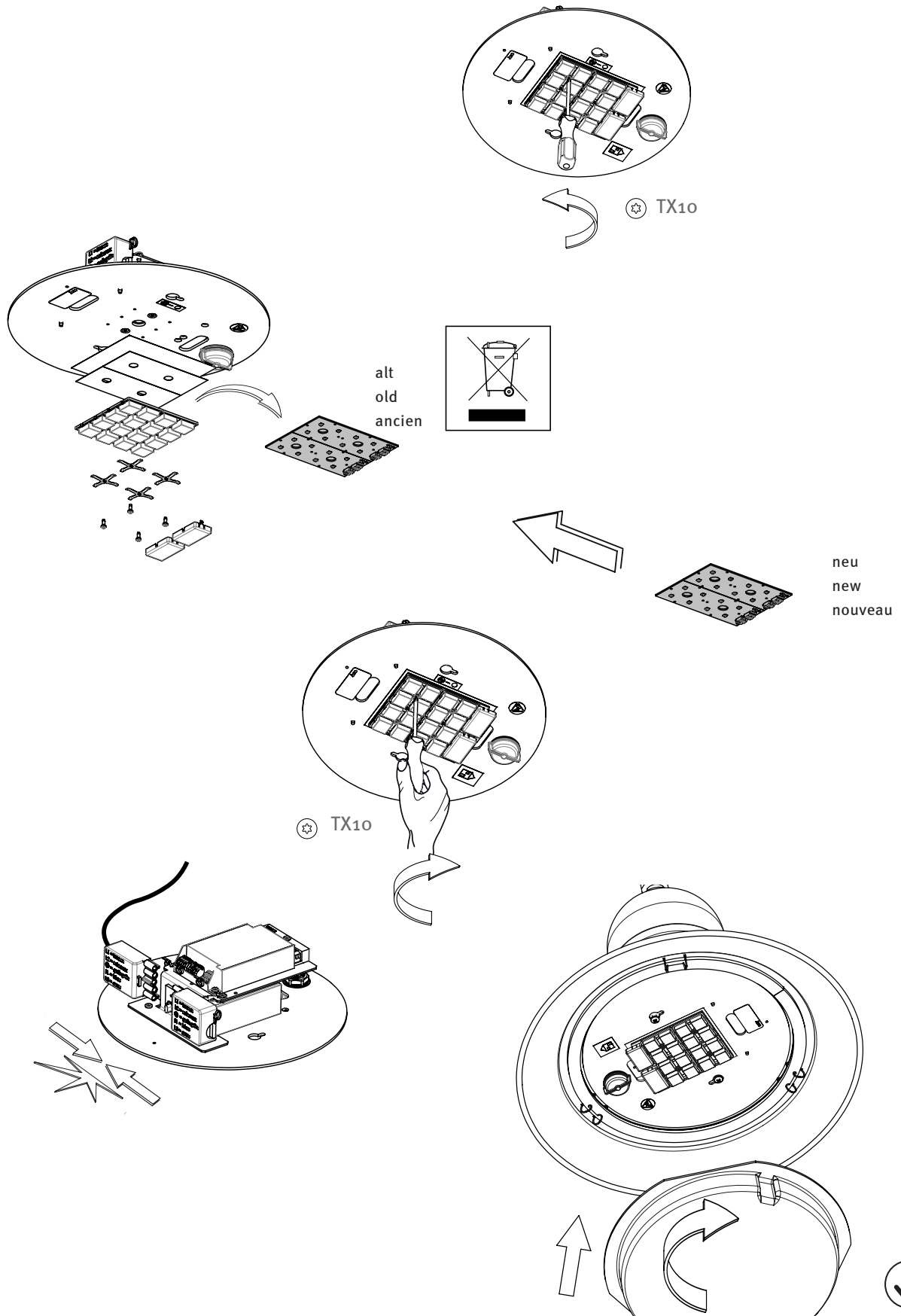
(F) La luminaire est en grande partie sans entretien. Cependant, il est prévu que le support de LED et le ballast électronique puissent être échangés.



Wichtige Hinweise
Important Information
Consignes importantes

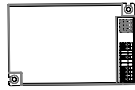


7.2

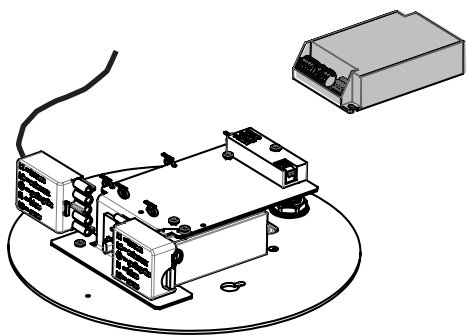
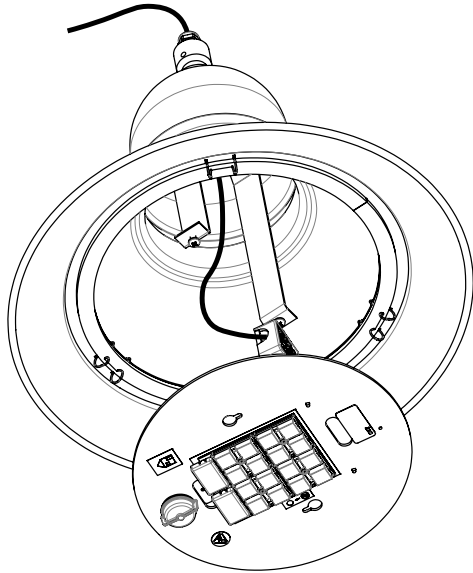


7.

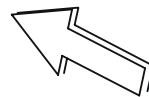
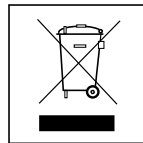
Wartung
Maintenance
Entretien



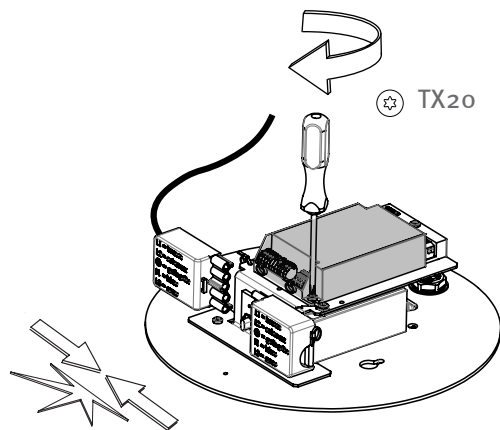
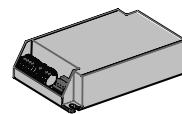
7.3

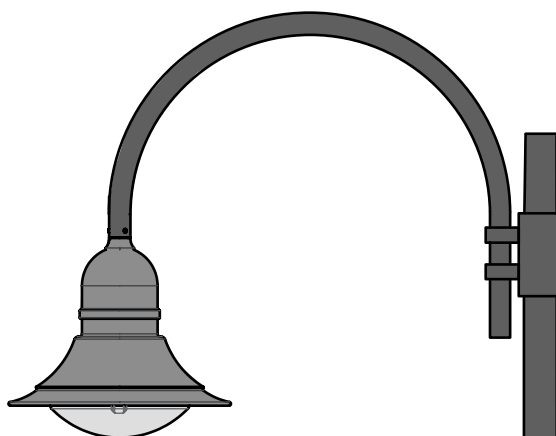
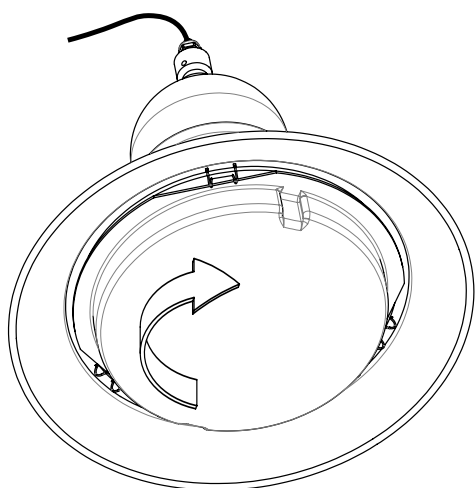
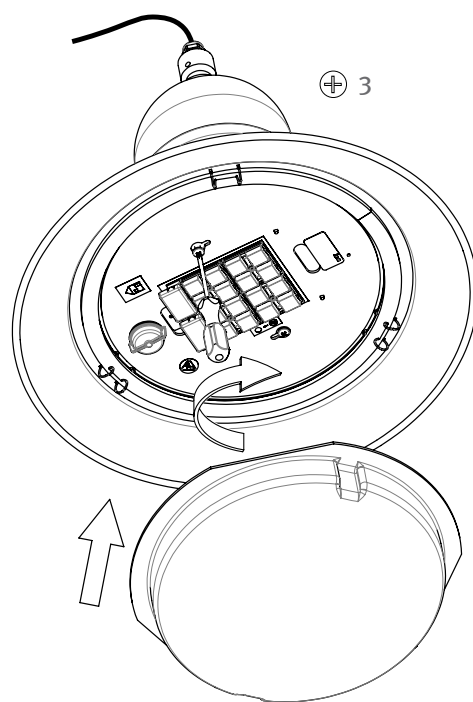
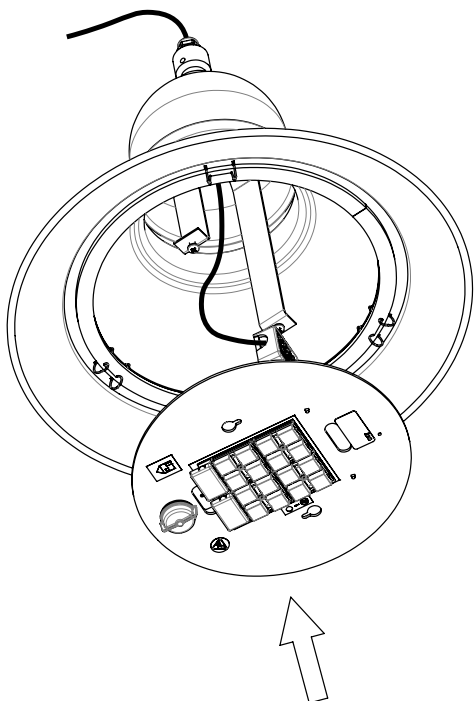


alt
old
ancien



neu
new
nouveau





Hess GmbH
Licht + Form
Lantwattenstraße 22
D-78050 Villingen-Schwenningen
Tel. +49 7721 / 920-0
Fax +49 7721 / 920-250
info@hess.eu
www.hess.eu