



Vulkan

seit 1898

Eine Marke von Hess

Aussenleuchten

Vulkan – die Traditionsmarke

Vulkan steht für technisch hochwertige und äußerst effiziente Produkte – und das seit weit mehr als einem Jahrhundert.

Die Wurzeln von Vulkan reichen bis ins Jahr 1898 zurück. Damit ist Vulkan eine der ältesten Marken in der Leuchten-Industrie und genießt insbesondere im deutschsprachigen Raum sehr hohes Ansehen.

Vulkan bietet Städten, Gemeinden und Energieversorgern technisch hoch entwickelte Produkte, die für eine normgerechte Ausleuchtung von Straßen, Verkehrsknotenpunkten, Parkplätzen, Fußgängerzonen und öffentlichen Anlagen sorgen.

Vulkan – technisch und effizient

Technisch hochwertige Außenleuchten sorgen für eine hohe Zuverlässigkeit und Lebensdauer. Dabei steht Vulkan auch für äußerst attraktive Konditionen. In Verbindung mit einer sehr hohen Energieeffizienz und langen Wartungsintervallen ergeben sich für Vulkan-Kunden mehr als lukrative Amortisationszeiten.

Vulkan seit 1898
Eine Marke von Hess

Energieeffizienz trifft hohe Funktionalität

Die Leuchten von Vulkan sind ausgerichtet auf eine hohe technische Funktionalität und eine maximale Energieeffizienz. Beides wird durch den Einsatz modernster LED-Technik erreicht – gepaart mit einer hohen Kompetenz im Bereich der mechanischen Ausführung.

Darüber hinaus orientieren wir uns bei der Entwicklung an den Bedürfnissen unserer Kunden. Abhängig von dem jeweiligen Anwendungsbereich entwickeln wir eine optimal auf die Bedürfnisse angepasste Lichttechnik.

VULKAN – Qualität aus dem Schwarzwald.



V3630

V8448

V7420

Hess – wir gestalten Städte

Mit einem breitgefächerten Leuchtenangebot erfüllt Hess als Premiumanbieter alle Anforderungen an die Lichtgestaltung im öffentlichen und privaten Freiraum sowie an die Außenbeleuchtung von Objekten. Zusammen mit der Hess-Marke Vulkan bildet das Unternehmen nahezu das ganze Spektrum an Außenbeleuchtung ab – von der technisch-effizienten bis hin zur multifunktionalen, smarten Leuchte.

Das Produktportfolio wird durch perfekt passendes und hochwertiges Mobiliar abgerundet. Durch die ideale Kombination von Leuchten und Mobiliar lassen sich ganzheitliche Konzepte der Stadt- und Freiraumgestaltung realisieren – und als besondere Markenzeichen von Hess – auch die außergewöhnlichsten Sonderlösungen.

Als weltweit erster Hersteller einer LED-Straßenleuchte hat Hess bereits im Jahre 2003 eine Vorreiterrolle für innovative LED-Außenbeleuchtung eingenommen.

Hess bietet ein Portfolio an innovativen LED-Leuchten, die sich durch ein außergewöhnliches Design, modulare LED-Technologie und intelligente Lichtmanagement-Systeme auszeichnen.

Neben Leuchten fertigt Hess hochwertiges Mobiliar, das unter anderem Bänke, Pflanzbehälter, Absperrsysteme, Abfallbehälter, Baumscheiben und Fahrradständer umfasst. Die Produkte sind für anspruchsvollste Bedingungen konzipiert und tragen zugleich höchsten gestalterischen Ansprüchen Rechnung.

Hess unterstützt Städte und Gemeinden auf ihrem Weg zur „Smart City“ – mit einem umfangreichen innovativen und designorientierten Produkt- und Lösungsportfolio.

Hess: Wir gestalten Städte – wir gestalten smarte Städte.



LINEA

CITY ELEMENTS

RENO ELEMENTS

REVARA



Inhalt

Referenzen	06
Optikenübersicht	24
Lichtpunkthöhen	27
Produkte	28
Technisch-dekorative Leuchten	30
Technische Leuchten	34
Seilhängeleuchten	44
Zylinderleuchten	46
Kelchleuchte	54
Schirmleuchten	56
Antikleuchten	70
Scheinwerfer & Strahler	74
Austauschmodul	78
Zubehör	80
Masten	82
Mastaufsätze & -ausleger	84
Traversen	85
Mastbögen	86
Antikmasten	88
Zubehör & Wandausleger	90
Intelligente Beleuchtung	92
Smart City	94
Abkürzungs- und Symbolverzeichnis	96
Anforderungsprotokoll Straßenbeleuchtung	98

Vulkan *seit 1898*
Eine Marke von Hess

Referenzen



Produkt: V3080
Erzhausen, Deutschland



Produkt: V3080
Erzhausen, Deutschland





Produkt: V3081
Einbeck, Deutschland



Produkt: V3630
Projekt: Feuerwehrhaus
Bad Nenndorf, Deutschland



Produkt: V3456
Projekt: Ravensberger Park
Bielefeld, Deutschland



Produkt: V7420
Projekt: Pöppelmannsbrücke
Grimma, Deutschland



Produkt: V8448
Projekt: S-Bahnhaltestelle Ensen Gilgastraße
Köln, Deutschland



Produkt: V8448, M3000
Projekt: Umrüstung V8448
Weida, Deutschland




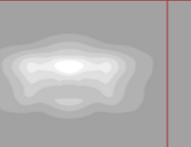








Produkt: V3610
Projekt: LED Sanierung
Coppenbrügge, Deutschland



Produkt: V8481
Projekt: Umrüstung Stadtring
Köln, Deutschland

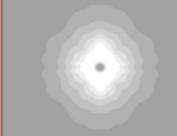
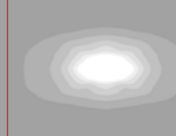


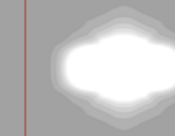
Optiken asymmetrisch

					
Anwendungsbeispiele*	Hauptverkehrsstraßen	Verkehrsstraßen	Verkehrsstraßen Niederer Ordnung	Rad-/Gehwege	Fußgängerüberwege, rechtsstrahlend
Leuchten	Optik O1	Optik O2	Optik O3	Optik O4	Optik O6R
V3050		✓		✓	✓
V3051	✓	✓			✓
V3052	✓	✓			✓
V3053	✓	✓			✓
V3080		✓		✓	✓
V3081	✓	✓			✓
V3082	✓	✓			✓
V3083	✓	✓			✓
V3125					
V3210		✓		✓	
V3211		✓		✓	
V3212		✓			
V3213					
V3220	✓	✓			✓
V3221	✓	✓			✓
V3222	✓	✓			✓
V3223					
V3224	✓	✓			✓
V3454		✓		✓	
V3456		✓		✓	
V3457		✓		✓	
V3458		✓		✓	
V3606	✓	✓	✓		✓
V3610	✓	✓	✓	✓	✓
V3630	✓	✓	✓		✓
V5480		✓		✓	
V7410		✓		✓	
V7420		✓		✓	
V8446	✓	✓	✓		
V8447	✓	✓	✓		
V8448	✓	✓	✓		
V8450	✓	✓	✓		
V8466	✓	✓	✓		
V8481		✓	✓		
V8482	✓	✓	✓		
V9701	✓	✓			✓
V9702	✓	✓			✓
V9703	✓	✓			✓
V9801					
V9802					
V9803					

					
Anwendungsbeispiele*	Nebenstraßen/ Wege	Sportstätten, Parkflächen	Großflächen	Großflächen	Parkplätze
Leuchten	Optik O7	Optik O14	Optik O20	Optik O23	Optik O24
V3050	✓	✓			
V3051	✓	✓			
V3052	✓	✓			
V3053	✓	✓			
V3080	✓	✓			
V3081	✓	✓			
V3082	✓	✓			
V3083	✓	✓			
V3125					
V3210	✓	✓			
V3211	✓				
V3212	✓				
V3213					
V3220	✓	✓			
V3221	✓	✓			
V3222	✓	✓			
V3223					
V3224	✓	✓			
V3454	✓				
V3456	✓				
V3457	✓				
V3458	✓				
V3606	✓	✓			
V3610	✓	✓			
V3630	✓	✓			
V5480	✓				
V7410	✓				
V7420	✓				
V8446	✓				
V8447	✓				
V8448	✓				
V8450	✓				
V8466	✓				
V8481	✓				
V8482	✓				
V9701	✓	✓			✓
V9702	✓	✓			✓
V9703	✓	✓			✓
V9801		✓	✓	✓	✓
V9802		✓	✓	✓	✓
V9803		✓	✓	✓	✓

* Die abgebildeten Grafiken zeigen beispielhaft die Lichtverteilung der einzelnen Optiken. Diese können je nach Einsatzhöhe, Einsatzort und Leuchte variieren. LDT/IES Daten finden Sie für jedes Leuchtenmodell auf www.vulkan.de. Alle Optiken (4er Cluster) sind untereinander kombinierbar und in 90 Grad Schritten vor Ort veränderbar.

Optiken symmetrisch & achssymmetrisch

					
Anwendungsbeispiele*	Fußgängerzonen rundsymmetrisch	Hauptverkehrsstraßen oder Fußgängerzonen	Hauptverkehrsstraßen	Punktuelle Beleuchtung	Großflächen
Leuchten	Optik O8	Optik O9	Optik O10	Optik O15	Optik O16
V3050					
V3051					
V3052					
V3053					
V3080					
V3081					
V3082					
V3083					
V3125		✓	✓		
V3210					
V3211	✓				
V3212	✓				
V3213	✓	✓	✓		
V3220					
V3221	✓	✓			
V3222	✓				
V3223	✓	✓	✓		
V3224	✓	✓			
V3454	✓	✓			
V3456	✓	✓			
V3457	✓	✓			
V3458	✓	✓			
V3606	✓	✓			
V3610					
V3630	✓	✓			
V5480	✓	✓			
V7410	✓	✓			
V7420	✓	✓			
V8446	✓	✓			
V8447	✓	✓			
V8448	✓	✓			
V8450	✓	✓			
V8466	✓	✓			
V8481	✓	✓			
V8482	✓	✓			
V9701				✓	
V9702				✓	
V9703				✓	
V9801			✓	✓	✓
V9802			✓	✓	✓
V9803			✓	✓	✓

* Die abgebildeten Grafiken zeigen beispielhaft die Lichtverteilung der einzelnen Optiken. Diese können je nach Einsatzhöhe, Einsatzort und Leuchte variieren. LDT/IES Daten finden Sie für jedes Leuchtenmodell auf www.vulkan.de. Alle Optiken (4er Cluster) sind untereinander kombinierbar und in 90 Grad Schritten vor Ort veränderbar.

Lichtpunkthöhen

Empfehlung der Lichtpunkthöhen

Leuchten	4-6 m	6-8 m	8-10 m	10-16 m	> 16 m
V3050	✓	✓			
V3051		✓	✓		
V3052			✓	✓	
V3053				✓	
V3080	✓	✓			
V3081		✓	✓		
V3082			✓	✓	
V3083				✓	
V3125		✓	✓		
V3210	✓	✓			
V3211	✓				
V3212	✓	✓			
V3213	✓	✓	✓		
V3220	✓	✓	✓		
V3221	✓	✓			
V3222	✓	✓	✓		
V3223		✓	✓	✓	
V3224	✓	✓			
V3454	✓				
V3456	✓				
V3457	✓				
V3458	✓				
V3606		✓	✓	✓	
V3610	✓	✓			
V3630		✓	✓		
V5480	✓				
V7410	✓				
V7420	✓				
V8446	✓	✓			
V8447		✓	✓		
V8448	✓	✓			
V8450	✓	✓			
V8466	✓	✓			
V8481	✓				
V8482	✓	✓			
V9701		✓	✓		
V9702		✓	✓	✓	
V9703			✓	✓	✓
V9801			✓	✓	✓
V9802				✓	✓
V9803				✓	✓

Vulkan

seit 1898

Eine Marke von Hess

Produkte



**Mast, Bogenausleger,
Leuchte –
alles aus einer Hand!**

V321X Technisch-dekorative Leuchten



V3210



V3211



V3212

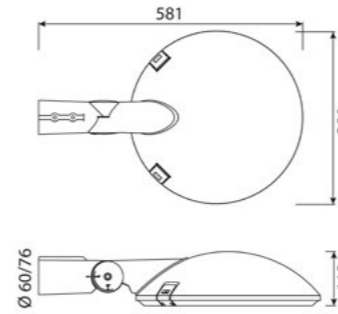


V3213

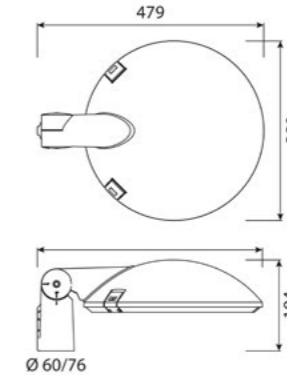
Dekorative Leuchtenfamilie in 2 Baugrößen für ganzheitliche Beleuchtungskonzepte

- ✓ Kleine Ausführung mit 4 Halterungsvarianten für eine einheitliche Anmutung über alle Einsatzsituationen
- ✓ Leuchtenfamilie mit dekorativer Designsprache
- ✓ Kompaktes Gehäusedesign für kräfteschonende Montage
- ✓ Einfache Wartung über separat entnehmbaren EVG-Geräteträger

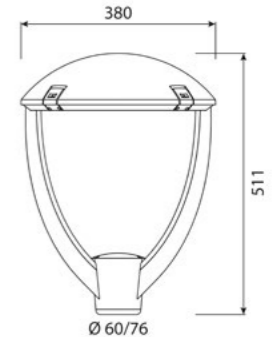
Maßzeichnung in mm



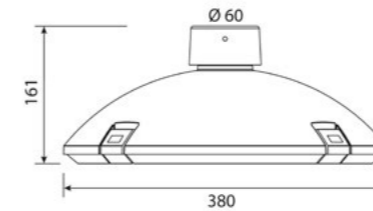
V3210



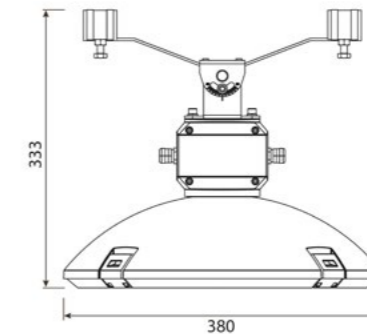
V3210



V3211



V3212



V3213

Allgemeine Spezifikationen

Abdeckung	Planes Einscheibensicherheitsglas, Teilbedruckung auf Innenseite in grau
Bemessungslichtstrom	1.701 lm - 8.427 lm, L90/B10 bei 100.000 h
Lichtfarbe	4.000 K, 3.000 K; weitere auf Anfrage
Bemessungsleistung	12 W - 40 W
Schutzklasse	I oder II
Windangriffsfläche	0,052 m ² - 0,074 m ²
Gewicht	ca. 7 kg - 10 kg
Lackierung	DB703; weitere auf Anfrage
Optik	Seite 24 - 26

Zusätzliche Spezifikationen

Gehäuse	Pulverbeschichtet, Aluminium-Druckguss
Befestigung	Masthalter wahlweise für Zopf Ø 60/76 mm, jeweils sowohl für Aufsatz-/ Ansatzmontage nutzbar
Lichtregelung	Konstantlichtstromregelung (CLM) Autarke Leistungsreduzierung für den Betrieb in Netzen ohne Steuerleitung (LRA) Digitale Kommunikation mit DALI Optional: Funkgesteuertes Lichtmanagementsystem (LMS)



*in Vorbereitung



Weitere technische Spezifikationen
<https://www.vulkan.eu/de/dekorative-leuchten/v3211/>

V322X

Technisch-dekorative Leuchten



V3222

V3223

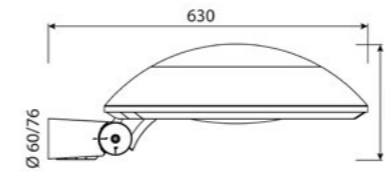
Dekorative Leuchtenfamilie in 2 Baugrößen für ganzheitliche Beleuchtungskonzepte

- ✓ Große Ausführung mit 5 Halterungsvarianten für eine einheitliche Anmutung über alle Einsatzsituationen
- ✓ Leuchtenfamilie mit dekorativer Designsprache
- ✓ Kompaktes Gehäusedesign für kräfteschonende Montage
- ✓ Einfache Wartung über separat entnehmbaren EVG-Geräteträger

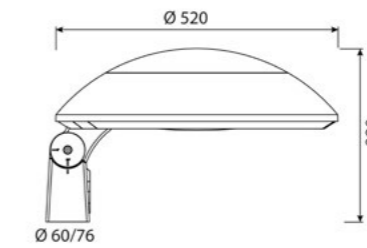
V3224



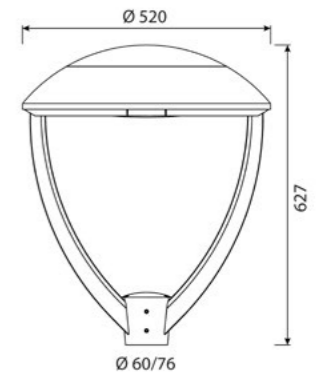
Maßzeichnung in mm



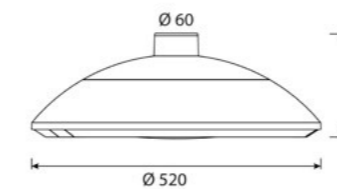
V3220



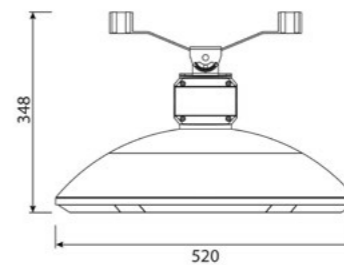
V3220



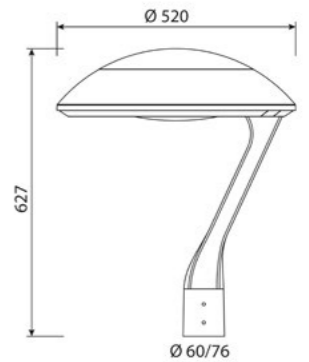
V3221



V3222



V3223



V3224

Allgemeine Spezifikationen

Abdeckung	Planes Einscheibensicherheitsglas, Teilbedruckung auf Innenseite in grau
Bemessungslichtstrom	1.593 lm - 9.370 lm, L90/B10 bei 100.000 h
Lichtfarbe	4.000 K, 3.000 K; weitere auf Anfrage
Bemessungsleistung	11 W - 53 W
Schutzklasse	I oder II
Windangriffsfläche	0,098 m ² - 0,126 m ²
Gewicht	ca. 12 kg - 15 kg
Lackierung	DB703; weitere auf Anfrage
Optik	Seite 24 - 26

Zusätzliche Spezifikationen

Gehäuse	Pulverbeschichtet, Aluminium-Druckguss
Befestigung	Masthalter wahlweise für Zopf Ø 60/76 mm, jeweils sowohl für Aufsatz-/ Ansatzmontage nutzbar
Lichtregelung	Konstantlichtstromregelung (CLM) Autarke Leistungsreduzierung für den Betrieb in Netzen ohne Steuerleitung (LRA) Digitale Kommunikation mit DALI Optional: Funkgesteuertes Lichtmanagementsystem (LMS)



Weitere technische Spezifikationen
<https://www.vulkan.eu/de/dekorative-leuchten/v3221/>

V305X Technische Leuchten



V3051



V3050

V3051

V3052

V3053

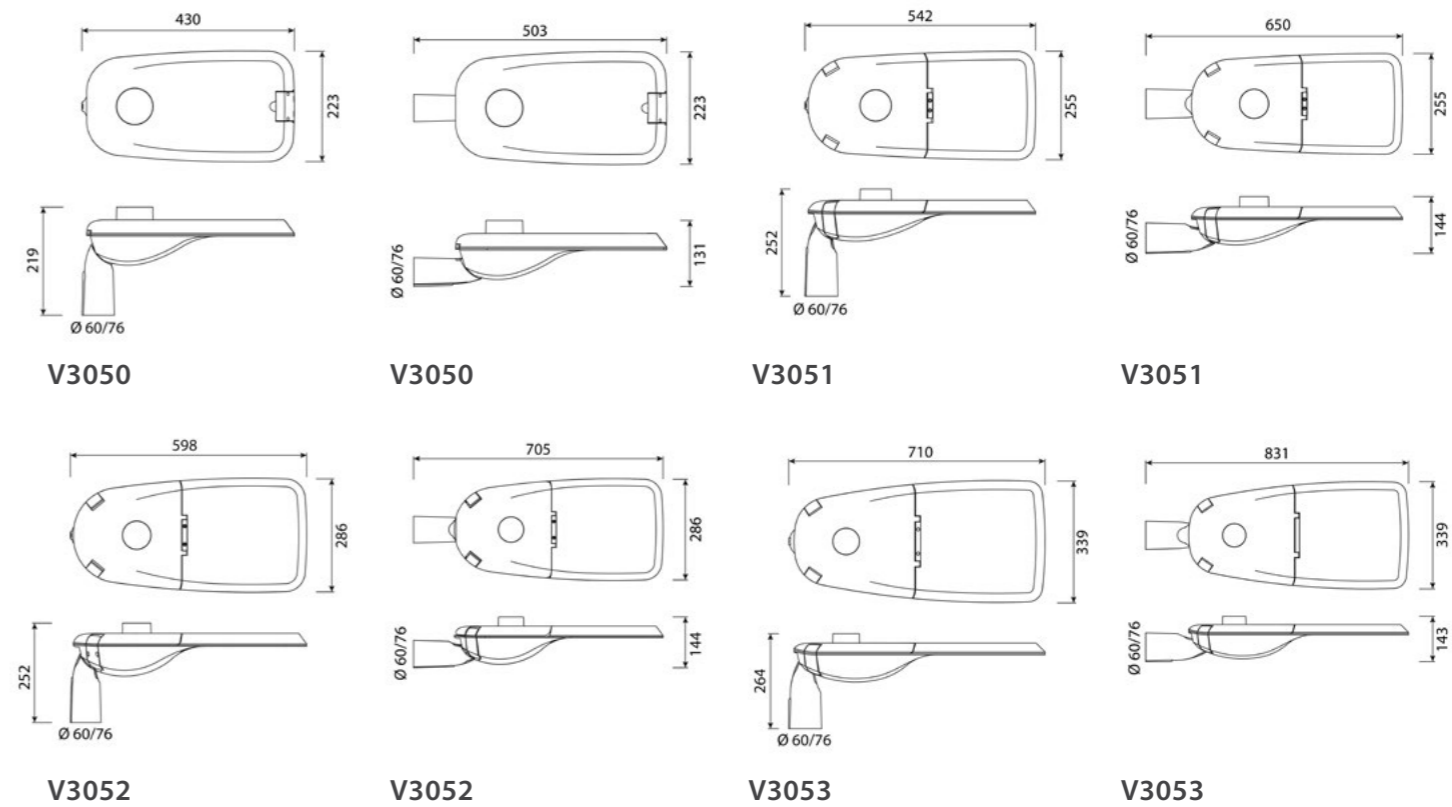
Technisch und effizient – Leuchtenfamilie in schlichtem, gefälligem Design

- ✓ Leuchtenfamilie mit vier Baugrößen – für eine einheitliche Anmutung über alle Anwendungsbereiche
- ✓ Einfache Wartung über werkzeuglose Schnellverschlüsse, arretierbare Abdeckung mit Trennstecker und separat entnehmbaren Elektrotträger
- ✓ Kräfteschonende Ein-Mann-Montage
- ✓ Masthalter für universelle Aufsatz- und Ansatzmontage



*in Vorbereitung

Maßzeichnung in mm



Allgemeine Spezifikationen

Abdeckung	Planes Einscheibensicherheitsglas, Teilbedruckung auf Innenseite in grau
Bemessungslichtstrom	2.219 lm - 25.850 lm, L90/B10 bei 100.000 h
Lichtfarbe	4.000 K, 3.000 K; weitere auf Anfrage
Bemessungsleistung	16 W - 209 W
Schutzklasse	I oder II
Windangriffsfläche	0,05 m ² - 0,11 m ²
Gewicht	ca. 5,8 kg - 14,6 kg
Lackierung	Vulkangrau hell, strukturiert; weitere auf Anfrage
Optik	Seite 24 - 26

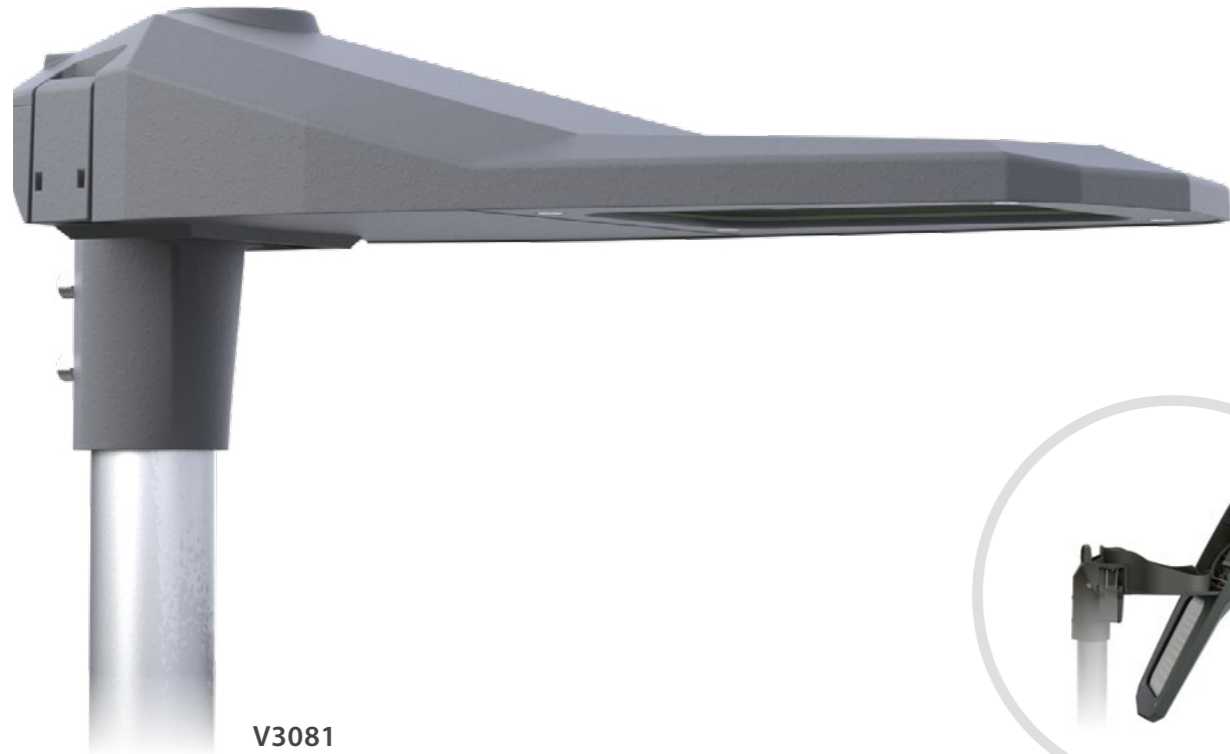
Zusätzliche Spezifikationen

Gehäuse	Pulverbeschichtet, Aluminium-Druckguss
Befestigung	Masthalter wahlweise für Zopf Ø 48/60/76 mm, jeweils sowohl für Aufsatz-/ Ansatzmontage nutzbar
Neigungseinstellung	Neigung der Leuchte von +15° bis -15° in 5° Schritten einstellbar
Lichtregelung	Konstantlichtstromregelung (CLM)
	Autarke Leistungsreduzierung für den Betrieb in Netzen ohne Steuerleitung (LRA)
	Leistungsreduzierung durch Abschalten einer Steuerleitung (LRT)
	Digitale Kommunikation mit DALI
	Funkgesteuertes Lichtmanagementsystem (LMS) mit Monitoring, Fehlermeldung, Bewegungssteuerung und weiteren Features



Weitere technische Spezifikationen
<https://www.vulkan.eu/de/strassenleuchten/v305x/>

V308X Technische Leuchten



V3081



V3080

V3081

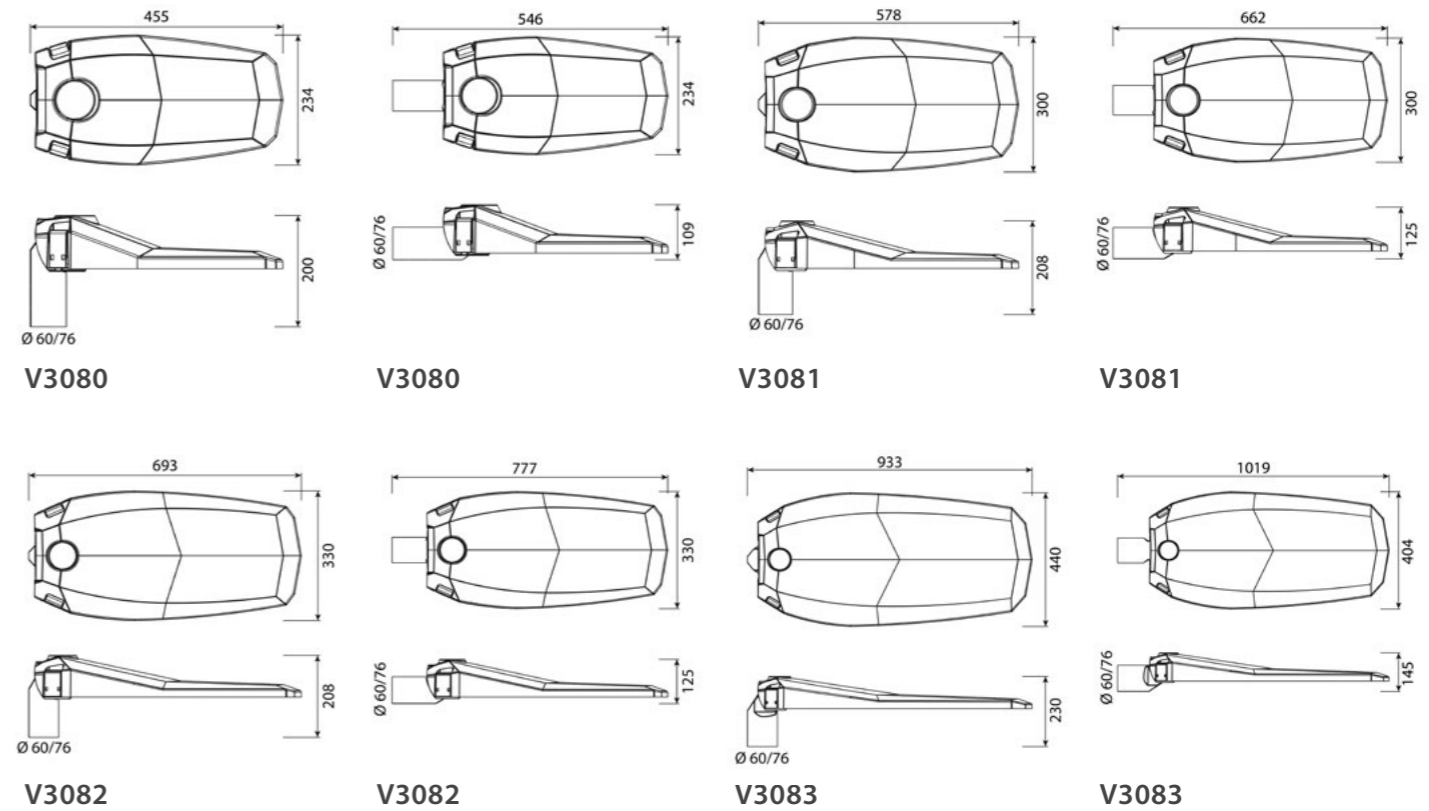
V3082

V3083

Technisch und effizient – leistungsstarke Leuchtenfamilie für nahezu jede Anwendungsbereiche

- ✓ Vier Baugrößen für eine einheitliche Anmutung über alle Anwendungsbereiche
- ✓ Kräfteschonende Ein-Mann-Montage
- ✓ Einfache Wartung über werkzeuglose Schnellverschlüsse, arretierbare Abdeckung mit Trennstecker und separat entnehmbaren Elektrotträger
- ✓ Möglichkeit der werkzeuglosen Trennung von Grundträger am Mast und abklappbarem Leuchtenkopf mit LED und Elektroblock für vereinfachte Montage oder Tausch im Servicefall
- ✓ Masthalter für universelle Aufsatz- und Ansatzmontage

Maßzeichnung in mm



Allgemeine Spezifikationen

Abdeckung	Planes Einscheibensicherheitsglas, Teilbedruckung auf Innenseite in grau
Bemessungslichtstrom	1.518 lm - 37.520 lm, L90/B10 bei 100.000 h
Lichtfarbe	4.000 K, 3.000 K; weitere auf Anfrage
Bemessungsleistung	11 W - 278 W
Schutzklasse	I oder II
Windangriffsfläche	0,07 m ² - 0,19 m ²
Gewicht	ca. 5,8 kg - 14,6 kg
Lackierung	DB703; weitere auf Anfrage
Optik	Seite 24 - 26

Zusätzliche Spezifikationen

Gehäuse	Pulverbeschichtet, Aluminium-Druckguss
Befestigung	Masthalter wahlweise für Zopf Ø 48/60/76 mm, jeweils sowohl für Aufsatz-/ Ansatzmontage nutzbar
Neigungseinstellung	Neigung der Leuchte von +20° bis -20° in 5° Schritten einstellbar
Lichtregelung	Konstantlichtstromregelung (CLM)
	Autarke Leistungsreduzierung für den Betrieb in Netzen ohne Steuerleitung (LRA)
	Leistungsreduzierung durch Abschalten einer Steuerleitung (LRT)
	Digitale Kommunikation mit DALI
	Funkgesteuertes Lichtmanagementsystem (LMS) mit Monitoring, Fehlermeldung, Bewegungssteuerung und weiteren Features



*in Vorbereitung

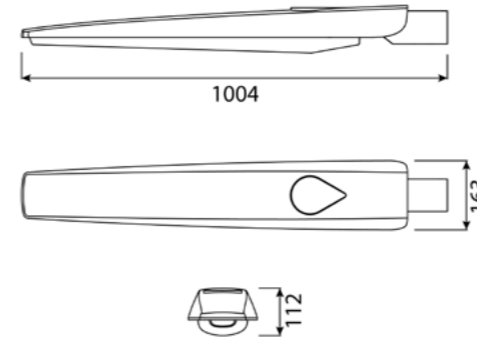


Weitere technische Spezifikationen
<https://www.vulkan.eu/de/strassenleuchten/v308x/>

V3606



Maßzeichnung in mm



Moderne Interpretation der klassischen Langfeldleuchte

- ✓ Leuchte im schmalen, klassischen Langfeldleuchten Design
- ✓ Optimal für Masthöhen von 6 m bis 12 m
- ✓ Hochwertiges Aluminiumgehäuse
- ✓ Als An- und Aufsatzleuchte verwendbar
- ✓ Komponenten sind als Ersatzteil liefer- und austauschbar

Allgemeine Spezifikationen

Abdeckung	Konvexe Abdeckung aus schlagfestem und UV-stabilem Polycarbonat; optimiert für weitreichende seitliche Abstrahlung bei großen Mastabständen; Sichtbarkeit der Leuchte auch aus der Entfernung zur Unterstützung des Erscheinungsbildes klassischer Langfeldleuchten
Bemessungslichtstrom	3.033 lm - 9.374 lm, L90/B10 bei 100.000 h
Lichtfarbe	4.000 K, 3.000 K, weitere auf Anfrage
Bemessungsleistung	21 W - 70 W; leistungsabhängige Bestückung mit 24 oder 36 High-Power-LED
Schutzklasse	I oder II
Windangriffsfläche	max. 0,1 m ²
Gewicht	ca. 6 kg
Lackierung	DB 703, weitere auf Anfrage
Zubehör	Ab Seite 80
Optik	Seite 24 - 26

Zusätzliche Spezifikationen

Gehäuse	Druckguss-Gehäuse aus korrosionsfester Aluminiumlegierung
Installation	Zwei Ausführungen für Ø 60 mm sowie Ø 42-48 mm Mastzopf jeweils sowohl für Ansatz- und Aufsatzmontage, Anstellwinkel + bzw. - 15° in 5° Schritten
Lichtregelung	Konstantlichtstromregelung (CLM); autarke Leistungsreduzierung für den Betrieb in Netzen ohne Steuerleitung (LRA); Leistungsreduzierung durch Abschalten einer Steuerleitung (LRT); optional als „Zhaga Ready“ lieferbar mit oben/unten liegendem Zhaga Book 18 Socket und SR Treiber; auf Anfrage 3 Stufen Lumen-Leistungsschalter
	Digitale Kommunikation mit DALI
	Funkgesteuertes Lichtmanagementsystem (LMS) mit Monitoring, Fehlermeldung, Bewegungssteuerung und weiteren Features



Weitere technische Spezifikationen
<https://www.vulkan.eu/de/strassenleuchten/v3606/>

V3610



Sechs Neigungsstufen von -5° bis +20°



↑ Mastaufsatz mit sechs Neigungsstufen von -5° bis +20°

↑ Bei Auslegern ohne Neigung kann 5° aufgeneigt werden

↑ Bei Auslegern bis zu 20° Neigung kann auf 0° runter geneigt werden

Maßzeichnung in mm



Allgemeine Spezifikationen

Abdeckung	Planes Einscheibensicherheitsglas; Teilbedruckung auf Innenseite in schwarz; einfaches öffnen dank Schnellverschluss durch 90° Drehung; Abdeckscheibe in Mastrichtung klappbar
Bemessungslichtstrom	742 lm - 6.874 lm, L90/B10 bei 100.000 h
Lichtfarbe	4.000 K, 3.000 K, 2.700 K, 1.800 K, weitere auf Anfrage
Bemessungsleistung	6 W - 52 W
Schutzklasse	I oder II
Windangriffsfläche	0,05 m ²
Gewicht	ca. 5,8 - 6,7 kg
Lackierung	DB 703 oder RAL 7035, weitere auf Anfrage
Zubehör	Ab Seite 80
Optik	Seite 24 - 26

Zusätzliche Spezifikationen

Gehäuse	Pulverbeschichtet, Aluminium-Druckguss
Installation	Aufsatz ø 60 - 76 mm Ansatzleuchte ø 42 - 60 mm (bei ø 42 mm Adapter erforderlich)
Lichtregelung	Konstantlichtstromregelung (CLM); autarke Leistungsreduzierung für den Betrieb in Netzen ohne Steuerleitung (LRA); Leistungsreduzierung durch Abschalten einer Steuerleitung (LRT); optional als „Zhaga Ready“ lieferbar mit oben/unten liegendem Zhaga Book 18 Socket und SR Treiber; auf Anfrage 3 Stufen Lumen-Leistungsschalter Digitale Kommunikation mit DALI Funkgesteuertes Lichtmanagementsystem (LMS) mit Monitoring, Fehlermeldung, Bewegungssteuerung und weiteren Features



Weitere technische Spezifikationen
<https://www.vulkan.eu/de/strassenleuchten/v3610/>

Maximale Flexibilität für individuelle Anwendungen



- ✓ Universelle und schnelle Montage
- ✓ Optimal für Masthöhen von 4 m bis 8 m
- ✓ Leichtes öffnen der Leuchte mittels Schnellverschlussystem
- ✓ Komponenten sind als Ersatzteil liefer- und austauschbar

V3630



Ein Design für alle Anwendungsgebiete einer Stadt

- ✓ Flexibilität bei Mastaufsatz- und Ansatzmontage, integrierte Mastklappe
- ✓ Optimal für Masthöhen von 5 m bis 12 m
- ✓ Leichtes Öffnen der Leuchte mittels Schnellverschlussystem
- ✓ Komponenten sind als Ersatzteil lieferbar und austauschbar

Neigungstufen von 0° bis +15°

Ansatz: →
Ø 42-60 mm

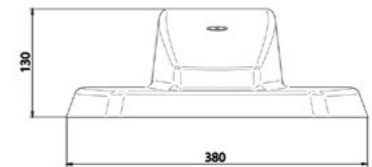
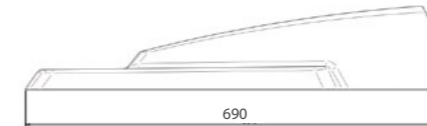


↑ Aufsatz:
Ø 60-76 mm



← Neigungswinkel in 5°
Schritten von 0° bis 15°
verstellbar

Maßzeichnung in mm



Allgemeine Spezifikationen

Abdeckung	Abdeckung aus planem Einscheiben-Sicherheitsglas mit Bicolour-Druck; einfaches Öffnen dank Schnellverschluss durch 90° Drehung; Abdeckscheibe in Mastrichtung klappbar
Bemessungslichtstrom	1.325 lm - 16.362 lm, L90/B10 bei 100.000 h
Lichtfarbe	4.000 K, 3.000 K, 2.700 K, 1.800 K, weitere auf Anfrage
Bemessungsleistung	11 W - 139 W
Schutzklasse	I oder II
Windangriffsfläche	0,06 m ²
Gewicht	ca. 9,2 - 10,5 kg
Lackierung	DB 703 oder RAL 7035, weitere auf Anfrage
Zubehör	Ab Seite 80
Optik	Seite 24 - 26

Zusätzliche Spezifikationen

Gehäuse	Pulverbeschichtet, Aluminium-Druckguss
Installation	Aufsatz ø 60 - 76 mm Ansatzleuchte ø 42 - 60 mm
Lichtregelung	Konstantlichtstromregelung (CLM); autarke Leistungsreduzierung für den Betrieb in Netzen ohne Steuerleitung (LRA); Leistungsreduzierung durch Abschalten einer Steuerleitung (LRT); optional als „Zhaga Ready“ lieferbar mit oben/unten liegendem Zhaga Book 18 Socket und SR Treiber; auf Anfrage 3 Stufen Lumen-Leistungsschalter Digitale Kommunikation mit DALI Funkgesteuertes Lichtmanagementsystem (LMS) mit Monitoring, Fehlermeldung, Bewegungssteuerung und weiteren Features

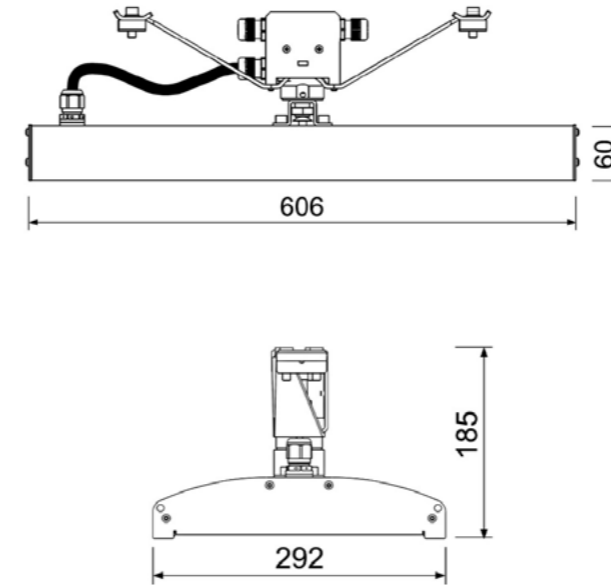


Weitere technische Spezifikationen
<https://www.vulkan.eu/de/strassenleuchten/v3630/>

V3125



Maßzeichnung in mm



Allgemeine Spezifikationen

Abdeckung	Abdeckung aus planem Einscheibensicherheitsglas; Teilbedruckung auf Innenseite in schwarz; wartungsfreies Konzept; witterungsbeständige EPDM-Dichtung
Bemessungslichtstrom	2.651 lm - 16.362 lm, L90/B10 bei 100.000 h
Lichtfarbe	4.000 K, 3.000 K, 2.700 K, 1.800 K, weitere auf Anfrage
Bemessungsleistung	21 W - 139 W
Schutzklasse	I oder II
Windangriffsfläche	0,05 m ²
Gewicht	ca. 9 kg
Lackierung	DB 703, weitere auf Anfrage
Zubehör	Ab Seite 80
Optik	Seite 24 - 26



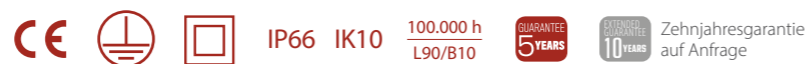
Aerodynamische Bauform für anspruchsvolle Lichtbedingungen



- ✓ Flache, aerodynamische Bauform mit geringer Windlast
- ✓ Keine Lichtverschmutzung durch gerichtetes Licht
- ✓ Komponenten sind als Ersatzteil liefer- und austauschbar

Zusätzliche Spezifikationen

Gehäuse	Aluminium-Strangpressprofil, pulverbeschichtet, DB 703
Befestigung	Aufhängung, Schrauben und Verbindungsteile aus Edelstahl; Aufnahmevorrichtung für Überspannungsseile 8 - 12mm
Lichtregelung	Konstantlichtstromregelung (CLM); autarke Leistungsreduzierung für den Betrieb in Netzen ohne Steuerleitung (LRA); Leistungsreduzierung durch Abschalten einer Steuerleitung (LRT); optional als „Zhaga Ready“ lieferbar mit oben/unten liegendem Zhaga Book 18 Socket und SR Treiber



Weitere technische Spezifikationen
<https://www.vulkan.eu/de/strassenleuchten/v3125/>

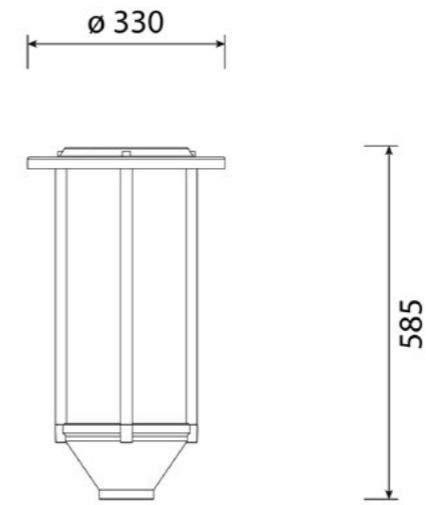
V3454

Zylinderleuchten

www.vulkan.eu



Maßzeichnung in mm



Dekorative Aufsatzleuchte in zeitlos elegantem Design

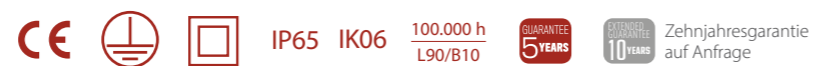
- ✓ Form- und korrosionsbeständiges Aluminium
- ✓ Stabile Dachbefestigung über 3 außenliegende massive Aluminiumstangen
- ✓ Effizientes Wärmemanagement durch eingebauten Kühlkörper
- ✓ Austauschbares LED-Modul mit hocheffizienten High-Power-LEDs

Allgemeine Spezifikationen

Abdeckung	Zylinderglas aus Acryl (PMMA), klar, im oberen Bereich satiniert
Bemessungslichtstrom	1.449 lm - 4.476 lm, L90/B10 bei 100.000 h
Lichtfarbe	4.000 K, 3.000 K, 2.700 K, 1.800 K, weitere auf Anfrage
Bemessungsleistung	11 W - 36 W
Schutzklasse	I oder II
Windangriffsfläche	0,1 m ²
Gewicht	ca. 10 kg
Lackierung	DB 703, weitere auf Anfrage
Zubehör	Ab Seite 80
Optik	Seite 24 - 26

Zusätzliche Spezifikationen

Gehäuse	Form- und korrosionsbeständiges Aluminium
Befestigung	Statisch sichere Dreipunktmastbefestigung im Aufsatzstück für Mastzopfdurchmesser 76 mm; Reduzierstück 60 mm muss separat bestellt werden
Lichtregelung	Konstantlichtstromregelung (CLM); autarke Leistungsreduzierung für den Betrieb in Netzen ohne Steuerleitung (LRA); Leistungsreduzierung durch Abschalten einer Steuerleitung (LRT)



Weitere technische Spezifikationen
<https://www.vulkan.eu/de/dekorative-leuchten/v3454/>

V3456

Zylinderleuchten

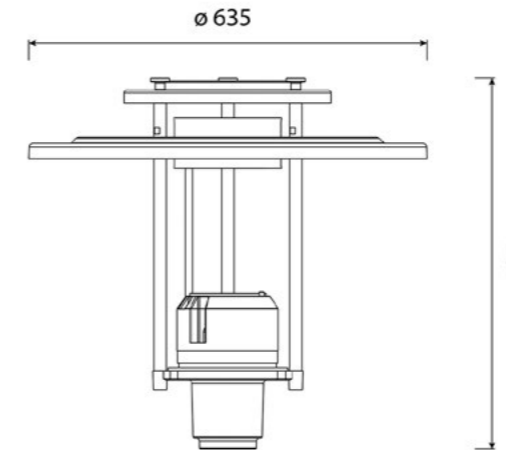
www.vulkan.eu



Dekorative Aufsatzleuchte in zeitlos elegantem Design

- ✓ Form- und korrosionsbeständiges Aluminium
- ✓ Stabile Dachbefestigung über 3 außenliegende massive Aluminiumstangen
- ✓ Effizientes Wärmemanagement durch eingebauten Kühlkörper
- ✓ Austauschbares LED-Modul mit hocheffizienten High-Power-LEDs

Maßzeichnung in mm



Allgemeine Spezifikationen

Abdeckung	Zylinderglas aus Acryl (PMMA), klar, im oberen Bereich satiniert
Bemessungslichtstrom	1.449 lm - 4.476 lm, L90/B10 bei 100.000 h
Lichtfarbe	4.000 K, 3.000 K, 2.700 K, 1.800 K, weitere auf Anfrage
Bemessungsleistung	11 W - 36 W
Schutzklasse	I oder II
Windangriffsfläche	0,1 m ²
Gewicht	ca. 11 kg
Lackierung	DB 703, weitere auf Anfrage
Zubehör	Ab Seite 80
Optik	Seite 24 - 26

Zusätzliche Spezifikationen

Gehäuse	Form- und korrosionsbeständiges Aluminium
Befestigung	Statisch sichere Dreipunktmastbefestigung im Aufsatzstück für Mastzopfdurchmesser 76 mm; Reduzierstück 60 mm muss separat bestellt werden
Lichtregelung	Konstantlichtstromregelung (CLM); autarke Leistungsreduzierung für den Betrieb in Netzen ohne Steuerleitung (LRA); Leistungsreduzierung durch Abschalten einer Steuerleitung (LRT); optional als „Zhaga Ready“ lieferbar mit unten liegendem Zhaga Book 18 Socket und SR Treiber



Weitere technische Spezifikationen
<https://www.vulkan.eu/de/dekorative-leuchten/v3456/>

V3457

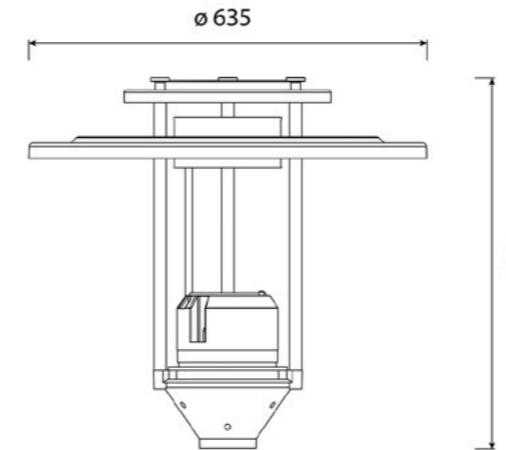
Zylinderleuchten



Dekorative Aufsatzleuchte in zeitlos elegantem Design

- ✓ Form- und korrosionsbeständiges Aluminium
- ✓ Stabile Dachbefestigung über 3 außenliegende massive Aluminiumstangen
- ✓ Effizientes Wärmemanagement durch eingebauten Kühlkörper
- ✓ Austauschbares LED-Modul mit hocheffizienten High-Power-LEDs

Maßzeichnung in mm



Allgemeine Spezifikationen

Abdeckung	Zylinderglas aus Acryl (PMMA), klar, im oberen Bereich satiniert
Bemessungslichtstrom	1.520 lm - 4.689 lm, L90/B10 bei 100.000 h
Lichtfarbe	4.000 K, 3.000 K, 2.700 K, 1.800 K, weitere auf Anfrage
Bemessungsleistung	11 W - 36 W
Schutzklasse	I oder II
Windangriffsfläche	0,1 m ²
Gewicht	ca. 11 kg
Lackierung	DB 703, weitere auf Anfrage
Zubehör	Ab Seite 80
Optik	Seite 24 - 26

Zusätzliche Spezifikationen

Gehäuse	Form- und korrosionsbeständiges Aluminium
Befestigung	Statisch sichere Dreipunktmastbefestigung im Aufsatzstück für Mastzopfdurchmesser 76 mm; Reduzierstück 60 mm muss separat bestellt werden
Lichtregelung	Konstantlichtstromregelung (CLM); autarke Leistungsreduzierung für den Betrieb in Netzen ohne Steuerleitung (LRA); Leistungsreduzierung durch Abschalten einer Steuerleitung (LRT); optional als „Zhaga Ready“ lieferbar mit unten liegendem Zhaga Book 18 Socket und SR Treiber



Weitere technische Spezifikationen
<https://www.vulkan.eu/de/dekorative-leuchten/v3457/>

V3458

Zylinderleuchten

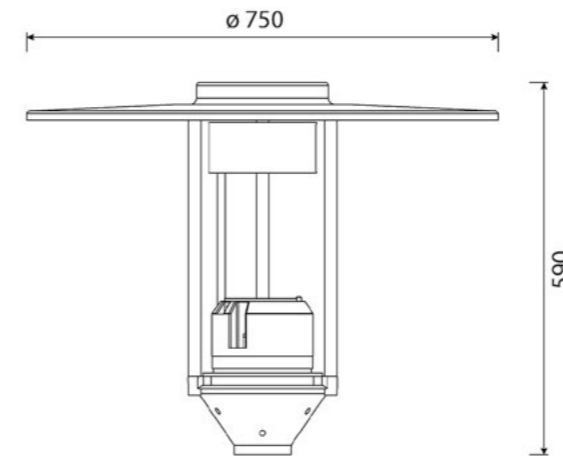
www.vulkan.eu



Dekorative Aufsatzleuchte in zeitlos elegantem Design

- ✓ Form- und korrosionsbeständiges Aluminium
- ✓ Stabile Dachbefestigung über 3 außenliegende massive Aluminiumstangen
- ✓ Effizientes Wärmemanagement durch eingebauten Kühlkörper
- ✓ Austauschbares LED-Modul mit hocheffizienten High-Power-LEDs

Maßzeichnung in mm



Allgemeine Spezifikationen

Abdeckung	Zylinderglas aus Acryl (PMMA), klar, im oberen Bereich satiniert
Bemessungslichtstrom	1.449 lm - 4.476 lm, L90/B10 bei 100.000 h
Lichtfarbe	4.000 K, 3.000 K, 2.700 K, 1.800 K, weitere auf Anfrage
Bemessungsleistung	11 W - 36 W
Schutzklasse	I oder II
Windangriffsfläche	0,1 m ²
Gewicht	ca. 11 kg
Lackierung	DB 703, weitere auf Anfrage
Zubehör	Ab Seite 80
Optik	Seite 24 - 26

Zusätzliche Spezifikationen

Gehäuse	Form- und korrosionsbeständiges Aluminium
Befestigung	Statisch sichere Dreipunktmastbefestigung im Aufsatzstück für Mastzopfdurchmesser 76 mm; Reduzierstück 60 mm muss separat bestellt werden
Lichtregelung	Konstantlichtstromregelung (CLM); autarke Leistungsreduzierung für den Betrieb in Netzen ohne Steuerleitung (LRA); Leistungsreduzierung durch Abschalten einer Steuerleitung (LRT); optional als „Zhaga Ready“ lieferbar mit unten liegendem Zhaga Book 18 Socket und SR Treiber



Weitere technische Spezifikationen
<https://www.vulkan.eu/de/dekorative-leuchten/v3458/>

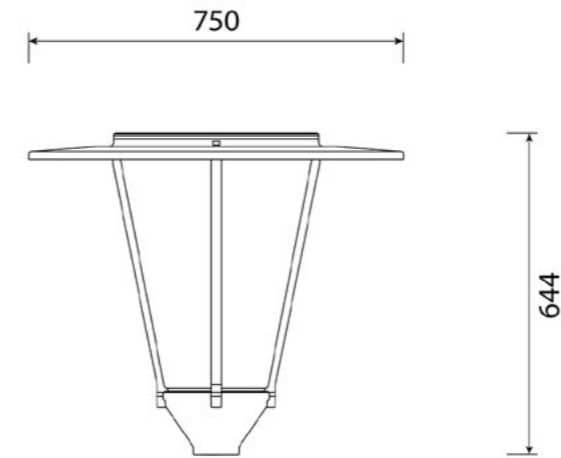
V5480

Kelchleuchte

www.vulkan.eu



Maßzeichnung in mm



Dekorative Aufsatzleuchte in zeitlos elegantem Design

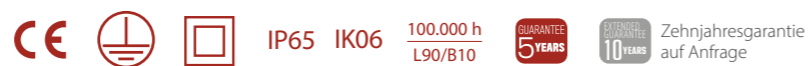
- ✓ Form- und korrosionsbeständiges Aluminium
- ✓ Effizientes Wärmemanagement durch eingebauten Kühlkörper
- ✓ Austauschbares LED-Modul mit hocheffizienten High-Power-LEDs

Allgemeine Spezifikationen

Abdeckung	Zylinderglas aus Acryl (PMMA), klar oder Opal Ausführung
Bemessungslichtstrom	1.507 lm - 6.976 lm, L90/B10 bei 100.000 h
Lichtfarbe	4.000 K, 3.000 K, 2.700 K, 1.800 K, weitere auf Anfrage
Bemessungsleistung	11 W - 52 W
Schutzklasse	II
Windangriffsfläche	0,12 m ²
Gewicht	ca. 9 kg
Lackierung	DB 703, weitere auf Anfrage
Zubehör	Ab Seite 80
Optik	Seite 24 - 26

Zusätzliche Spezifikationen

Gehäuse	Form- und korrosionsbeständiges Aluminium
Befestigung	Statisch sichere Dreipunktmastbefestigung im Aufsatzstück für Mastzopfdurchmesser 76 mm; Reduzierstück 60 mm muss separat bestellt werden
Lichtregelung	Konstantlichtstromregelung (CLM); autarke Leistungsreduzierung für den Betrieb in Netzen ohne Steuerleitung (LRA); Leistungsreduzierung durch Abschalten einer Steuerleitung (LRT); optional als „Zhaga Ready“ lieferbar mit unten liegendem Zhaga Book 18 Socket und SR Treiber

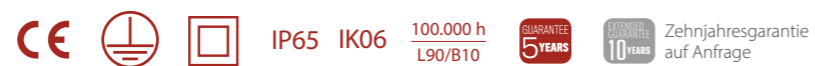


Weitere technische Spezifikationen
<https://www.vulkan.eu/de/dekorative-leuchten/v5480/>

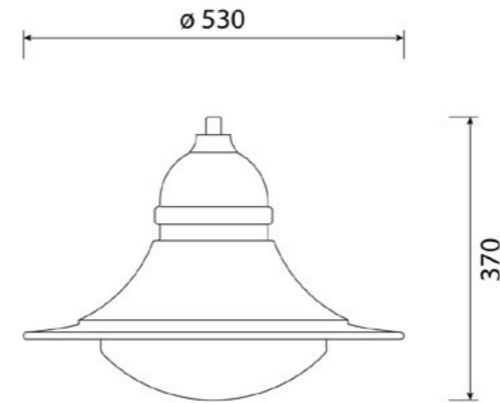


Dekorative Schirmleuchte in traditionellem Design

- ✓ Werkzeugloses Öffnen der Abdeckung
- ✓ Schnelle Montage durch Vulkan-Patent-System (VPS)
- ✓ Geringe Blendung durch eine große Optikfläche
- ✓ Effizientes Wärmemanagement durch eingebauten Kühlkörper



Maßzeichnung in mm



Allgemeine Spezifikationen

Abdeckung	Abschlusswanne aus Acryl (PMMA) in klarer oder strukturierter Ausführung
Bemessungslichtstrom	1.643 lm - 5.077 lm, L90/B10 bei 100.000 h
Lichtfarbe	4.000 K, 3.000 K, 2.700 K, 1.800 K, weitere auf Anfrage
Bemessungsleistung	11 W - 36 W
Schutzklasse	I oder II
Windangriffsfläche	0,09 m ²
Gewicht	ca. 6,0 kg
Lackierung	Standardlackierung in DB 703, weitere Farben auf Anfrage
Zubehör	Ab Seite 80, Mastbögen Seite 86 - 87
Optik	Seite 24 - 26

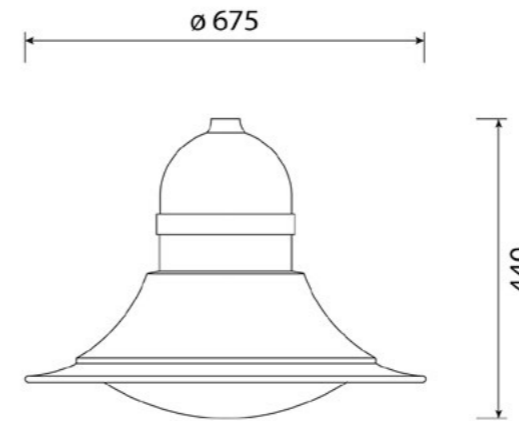
Zusätzliche Spezifikationen

Gehäuse	Einteiliges Leuchtengehäuse aus form- und korrosionsbeständigem Aluminium
Befestigung	Mastbefestigung mit VPS-Schnellmontagesystem (Darstellung auf Seite 87), mit Adapter auch für 1/2" Außengewinde; Rosettenmutter für verschiedene Auslegerdurchmesser verfügbar
Lichtregelung	Konstantlichtstromregelung (CLM); autarke Leistungsreduzierung für den Betrieb in Netzen ohne Steuerleitung (LRA); Leistungsreduzierung durch Abschalten einer Steuerleitung (LRT); auf Anfrage mit integriertem Zhaga Book 18 Socket



Weitere technische Spezifikationen
<https://www.vulkan.eu/de/dekorative-leuchten/v8446/>

Maßzeichnung in mm



Dekorative Schirmleuchte in traditionellem Design

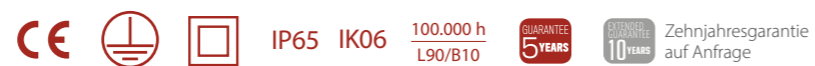
- ✓ Werkzeugloses Öffnen der Abdeckung
- ✓ Schnelle Montage durch Vulkan-Patent-System (VPS)
- ✓ Geringe Blendung durch eine große Optikfläche
- ✓ Effizientes Wärmemanagement durch eingebauten Kühlkörper

Allgemeine Spezifikationen

Abdeckung	Abschlusswanne aus Acryl (PMMA) in klarer oder strukturierter Ausführung
Bemessungslichtstrom	1.550 lm - 14.360 lm, L90/B10 bei 100.000 h
Lichtfarbe	4.000 K, 3.000 K, 2.700 K, 1.800 K, weitere auf Anfrage
Bemessungsleistung	11 W - 104 W
Schutzklasse	I oder II
Windangriffsfläche	0,14 m ²
Gewicht	ca. 9 kg
Lackierung	Standardlackierung in RAL-Farben und DB 703, weitere Farben auf Anfrage
Zubehör	Ab Seite 80, Mastbögen Seite 86 - 87
Optik	Seite 24 - 26

Zusätzliche Spezifikationen

Gehäuse	Einteiliges Leuchtengehäuse aus form- und korrosionsbeständigem Aluminium
Befestigung	Mastbefestigung mit VPS-Schnellmontagesystem (Darstellung auf Seite 87), mit Adapter auch für 1/2" Außengewinde; Rosettenmutter für verschiedene Auslegerdurchmesser verfügbar
Lichtregelung	Konstantlichtstromregelung (CLM); autarke Leistungsreduzierung für den Betrieb in Netzen ohne Steuerleitung (LRA); Leistungsreduzierung durch Abschalten einer Steuerleitung (LRT), auf Anfrage mit integriertem Zhaga Book 18 Socket



Weitere technische Spezifikationen
<https://www.vulkan.eu/de/dekorative-leuchten/v8447/>

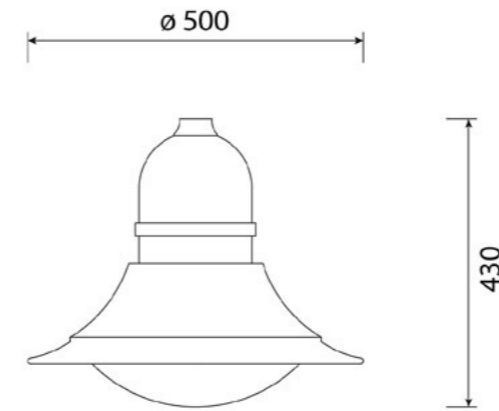
V8448



Dekorative Schirmleuchte in traditionellem Design

- ✓ Werkzeugloses Öffnen der Abdeckung
- ✓ Schnelle Montage durch Vulkan-Patent-System (VPS)
- ✓ Geringe Blendung durch eine große Optikfläche
- ✓ Effizientes Wärmemanagement durch eingebauten Kühlkörper

Maßzeichnung in mm

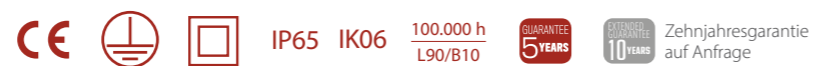


Allgemeine Spezifikationen

Abdeckung	Abschlusswanne aus Acryl (PMMA) in klarer oder strukturierter Ausführung
Bemessungslichtstrom	1.639 lm - 5.059 lm, L90/B10 bei 100.000 h
Lichtfarbe	4.000 K, 3.000 K, 2.700 K, 1.800 K, weitere auf Anfrage
Bemessungsleistung	11 W - 36 W
Schutzklasse	I oder II
Windangriffsfläche	0,09 m ²
Gewicht	ca. 6 kg
Lackierung	Standardlackierung in RAL-Farben und DB 703, weitere Farben auf Anfrage
Zubehör	Ab Seite 80, Mastbögen Seite 86 - 87
Optik	Seite 24 - 26

Zusätzliche Spezifikationen

Gehäuse	Einteiliges Leuchtengehäuse aus form- und korrosionsbeständigem Aluminium
Befestigung	Mastbefestigung mit VPS-Schnellmontagesystem (Darstellung auf Seite 87), mit Adapter auch für 1/2" Außengewinde; Rosettenmutter für verschiedene Auslegerdurchmesser verfügbar
Lichtregelung	Konstantlichtstromregelung (CLM); autarke Leistungsreduzierung für den Betrieb in Netzen ohne Steuerleitung (LRA); Leistungsreduzierung durch Abschalten einer Steuerleitung (LRT), auf Anfrage mit integriertem Zhaga Book 18 Socket



Weitere technische Spezifikationen
<https://www.vulkan.eu/de/dekorative-leuchten/v8448/>

V8450

Schirmleuchten

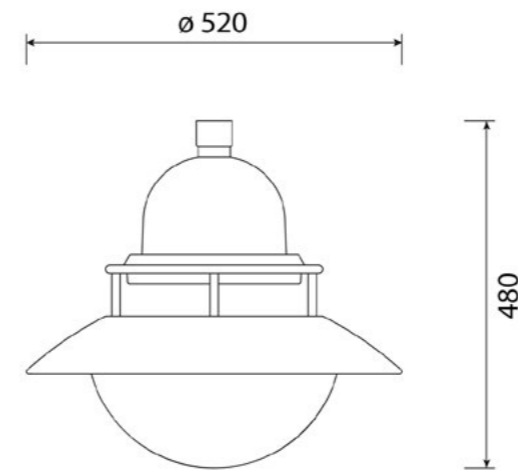
www.vulkan.eu



Dekorative Schirmleuchte in traditionellem Design

- ✓ Werkzeugloses Öffnen der Abdeckung
- ✓ Schnelle Montage durch Vulkan-Patent-System (VPS)
- ✓ Geringe Blendung durch eine große Optikfläche
- ✓ Effizientes Wärmemanagement durch eingebauten Kühlkörper

Maßzeichnung in mm

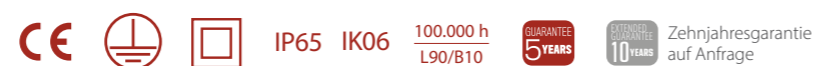


Allgemeine Spezifikationen

Abdeckung	Abschlusswanne aus Acryl (PMMA) in klarer oder strukturierter Ausführung
Bemessungslichtstrom	1.639 lm - 5.059 lm, L90/B10 bei 100.000 h
Lichtfarbe	4.000 K, 3.000 K, 2.700 K, 1.800 K, weitere auf Anfrage
Bemessungsleistung	11 W - 36 W
Schutzklasse	I oder II
Windangriffsfläche	0,14 m ²
Gewicht	ca. 9 kg
Lackierung	RAL-Farben und DB 703, weitere Farben auf Anfrage
Zubehör	Ab Seite 80, Mastbögen Seite 86 - 87
Optik	Seite 24 - 26

Zusätzliche Spezifikationen

Gehäuse	Einteiliges Leuchtengehäuse aus form- und korrosionsbeständigem Aluminium
Befestigung	Mastbefestigung mit VPS-Schnellmontagesystem (Darstellung auf Seite 87), mit Adapter auch für 1/2" Außengewinde; Rosettenmutter für verschiedene Auslegerdurchmesser verfügbar
Lichtregelung	Optional mit integrierter Konstantlichtstromnachführung lieferbar (CLM); autarke Leistungsreduzierung (Mitternachtspunkt, mehrstufig programmierbar) (LRA), Leistungsreduzierung über Steuerleitung (LRT) oder mittels DALI-Schnittstelle; auf Anfrage mit integriertem Zhaga Book 18 Socket

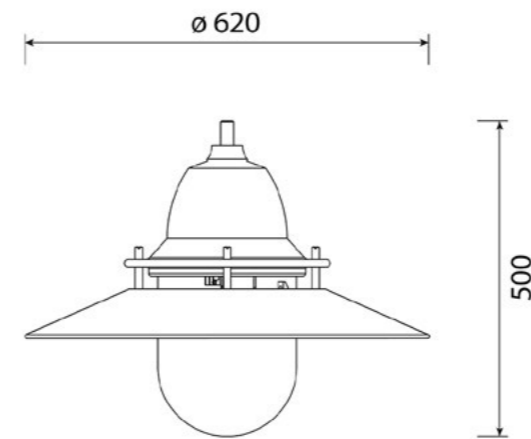


Weitere technische Spezifikationen
<https://www.vulkan.eu/de/dekorative-leuchten/v8450/>

V8466



Maßzeichnung in mm



Dekorative Schirmleuchte in traditionellem Design

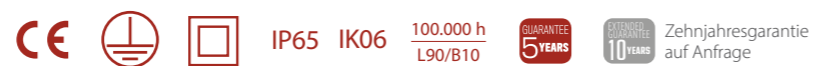
- ✓ Werkzeugloses Öffnen der Abdeckung
- ✓ Schnelle Montage durch Vulkan-Patent-System (VPS)
- ✓ Geringe Blendung durch eine große Optikfläche
- ✓ Effizientes Wärmemanagement durch eingebauten Kühlkörper

Allgemeine Spezifikationen

Abdeckung	Abschlusswanne aus Acryl (PMMA) in klarer oder strukturierter Ausführung
Bemessungslichtstrom	1.639 lm - 5.059 lm, L90/B10 bei 100.000 h
Lichtfarbe	4.000 K, 3.000 K, 2.700 K, 1.800 K, weitere auf Anfrage
Bemessungsleistung	11 W - 36 W
Schutzklasse	I oder II
Windangriffsfläche	0,14 m ²
Gewicht	ca. 11 kg
Lackierung	RAL-Farben und DB 703, weitere Farben auf Anfrage
Zubehör	Ab Seite 80, Mastbögen Seite 86 - 87
Optik	Seite 24 - 26

Zusätzliche Spezifikationen

Gehäuse	Einteiliges Leuchtengehäuse aus form- und korrosionsbeständigem Aluminium; optional Schutzkorb aus form- und korrosionsbeständigem Aluminium
Befestigung	Mastbefestigung mit VPS-Schnellmontagesystem (Darstellung auf Seite 87), mit Adapter auch für 1/2" Außengewinde; Rosettenmutter für verschiedene Auslegerdurchmesser verfügbar
Lichtregelung	Optional mit integrierter Konstantlichtstromnachführung lieferbar (CLM); autarke Leistungsreduzierung (Mitternachtspunkt, mehrstufig programmierbar) (LRA), Leistungsreduzierung über Steuerleitung (LRT) oder mittels DALI-Schnittstelle; auf Anfrage mit integriertem Zhaga Book 18 Socket



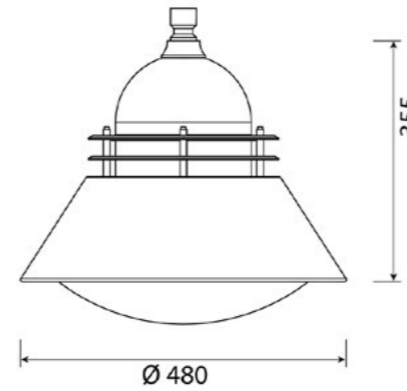
Weitere technische Spezifikationen
<https://www.vulkan.eu/de/dekorative-leuchten/v8466/>



Dekorative Schirmleuchte im schlichten Design

- ✓ Werkzeugloses Öffnen der Abdeckung
- ✓ Vielseitige Montage an Bögen und Auslegern
- ✓ Geringe Blendung durch eine große Optikoberfläche
- ✓ Verschiedene Abdeckungen auf Anfrage

Maßzeichnung in mm



Allgemeine Spezifikationen

Abdeckung	Abschlusswanne aus Acryl (PMMA) in klarer oder strukturierter Ausführung
Bemessungslichtstrom	1.639 lm - 5.059 lm, L90/B10 bei 100.000 h
Lichtfarbe	4.000 K, 3.000 K, 2.700 K, 1.800 K, weitere auf Anfrage
Bemessungsleistung	11 W - 36 W
Schutzklasse	I oder II
Windangriffsfläche	0,11 m ²
Gewicht	ca. 7,8 kg
Lackierung	DB 703, weitere Farben auf Anfrage
Zubehör	Ab Seite 80, Mastbögen Seite 86 - 87
Optik	Seite 24 - 26

Zusätzliche Spezifikationen

Gehäuse	Einteiliges Leuchtengehäuse aus form- und korrosionsbeständigem Aluminium
Befestigung	Mastbefestigung mit VPS-Schnellmontagesystem (Darstellung auf Seite 87), mit Adapter auch für 3/4" Außengewinde; Rosettenmutter für verschiedene Auslegerdurchmesser verfügbar
Lichtregelung	Konstantlichtstromregelung (CLM); autarke Leistungsreduzierung für den Betrieb in Netzen ohne Steuerleitung (LRA); Leistungsreduzierung durch Abschalten einer Steuerleitung (LRT); auf Anfrage mit integriertem Zhaga Book 18 Socket

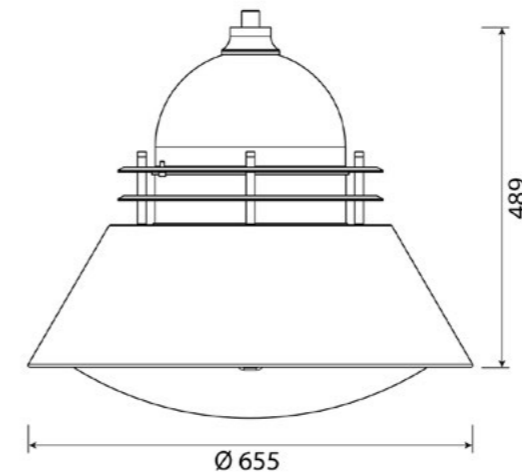




Repräsentative Schirmleuchte für individuelle Stadtgestaltung

- ✓ Werkzeugloses Öffnen der Abdeckung
- ✓ Vielseitige Montage an Bögen
- ✓ Geringe Blendung durch eine große Optikoberfläche
- ✓ Verschiedene Abdeckungen auf Anfrage

Maßzeichnung in mm



Allgemeine Spezifikationen

Abdeckung	Abschlusswanne aus Acryl (PMMA) in klarer oder strukturierter Ausführung
Bemessungslichtstrom	2.721 lm - 12.597 lm, L90/B10 bei 100.000 h
Lichtfarbe	4.000 K, 3.000 K, 2.700 K, 1.800 K, weitere auf Anfrage
Bemessungsleistung	21 W - 104 W
Schutzklasse	I oder II
Windangriffsfläche	0,21 m ²
Gewicht	ca. 16 kg
Lackierung	DB 703, weitere Farben auf Anfrage
Zubehör	Ab Seite 80, Mastbögen Seite 86 - 87
Optik	Seite 24 - 26

Zusätzliche Spezifikationen

Gehäuse	Einteiliges Leuchtengehäuse aus form- und korrosionsbeständigem Aluminium
Befestigung	Mastbefestigung mit VPS-Schnellmontagesystem (Darstellung auf Seite 87), mit Adapter auch für 3/4" Außengewinde; Rosettenmutter für verschiedene Auslegerdurchmesser verfügbar
Lichtregelung	Konstantlichtstromregelung (CLM); autarke Leistungsreduzierung für den Betrieb in Netzen ohne Steuerleitung (LRA); Leistungsreduzierung durch Abschalten einer Steuerleitung (LRT); auf Anfrage mit integriertem Zhaga Book 18 Socket



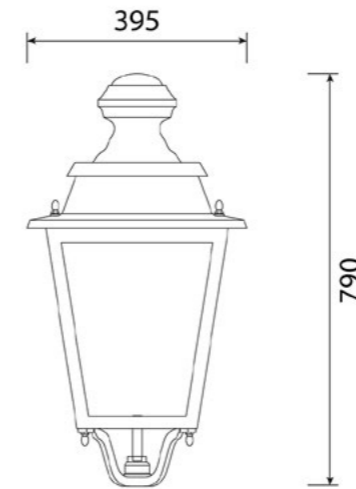
V7410

Antikleuchten

www.vulkan.eu



Maßzeichnung in mm



Antikleuchte – Klassiker des Leuchtendesigns

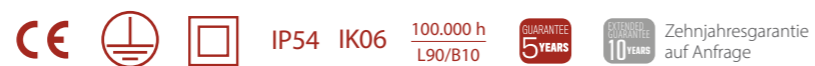
- ✓ Leuchtengehäuse und Aufsatzstück aus hochwertigem Aluminiumguss
- ✓ Nostalgisches Design für Altstadtbereiche

Allgemeine Spezifikationen

Abdeckung	Leuchtenkorb aus Acryl (PMMA), klar oder strukturiert
Bemessungslichtstrom	1.400 lm - 4.323 lm, L90/B10 bei 100.000 h
Lichtfarbe	4.000 K, 3.000 K, 2.700 K, 1.800 K, weitere auf Anfrage
Bemessungsleistung	11 W - 36 W
Schutzklasse	I oder II
Windangriffsfläche	0,1 m ²
Gewicht	ca. 13 kg
Lackierung	DB 703, weitere Farben auf Anfrage
Zubehör	Ab Seite 80, Antikmasten & Wandausleger Seite 88 - 89
Optik	Seite 24 - 26

Zusätzliche Spezifikationen

Gehäuse	Leuchtengehäuse und Aufsatzstück aus hochwertigem Aluminiumguss
Befestigung	Mastbefestigung mit Ansatzstück mit einem Außengewinde G3/4" für Befestigung auf Antikmasten oder optional mit Adapter für zylindrisch abgesetzte Masten mit Mastopfdurchmesser 76 mm
Lichtregelung/ Lichtmanagement	Konstantlichtstromregelung (CLM); autarke Leistungsreduzierung für den Betrieb in Netzen ohne Steuerleitung (LRA); Leistungsreduzierung durch Abschalten einer Steuerleitung (LRT), auf Anfrage mit integriertem Zhaga Book 18 Socket



Weitere technische Spezifikationen
<https://www.vulkan.eu/de/dekorative-leuchten/v7410/>

V7420

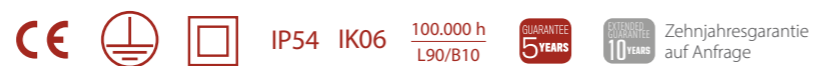
Antikleuchten

www.vulkan.eu

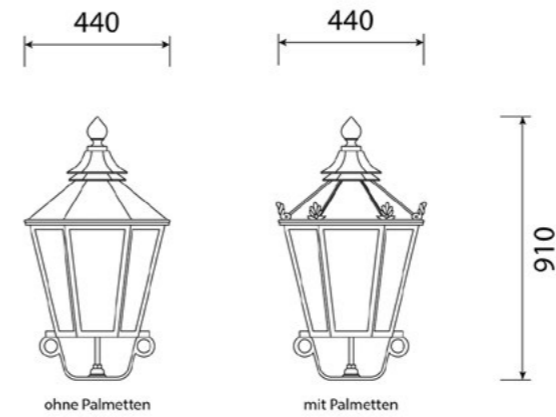


Antikleuchte – Klassiker des Leuchtendesigns

- ✓ Leuchtengehäuse und Aufsatzstück aus hochwertigem Aluminiumguss
- ✓ Nostalgisches Design für Altstadtbereiche



Maßzeichnung in mm



Allgemeine Spezifikationen

Abdeckung	Leuchtenkorb aus Acryl (PMMA), klar oder strukturiert
Bemessungslichtstrom	1.432 lm - 4.418 lm, L90/B10 bei 100.000 h
Lichtfarbe	4.000 K, 3.000 K, 2.700 K, 1.800 K, weitere auf Anfrage
Bemessungsleistung	11 W - 36 W
Schutzklasse	I oder II
Windangriffsfläche	0,1 m ²
Gewicht	ca. 13 kg
Lackierung	DB 703, weitere Farben auf Anfrage
Zubehör	Ab Seite 80, Antikmasten & Wandausleger Seite 88 - 89
Optik	Seite 24 - 26

Zusätzliche Spezifikationen

Gehäuse	Leuchtengehäuse und Aufsatzstück aus hochwertigem Aluminiumguss
Befestigung	Mastbefestigung mit Ansatzstück mit einem Außengewinde G3/4" für Befestigung auf Antikmasten oder optional mit Adapter für zylindrisch abgesetzte Masten mit Mastzopfdurchmesser 76 mm
Lichtregelung/ Lichtmanagement	Konstantlichtstromregelung (CLM); autarke Leistungsreduzierung für den Betrieb in Netzen ohne Steuerleitung (LRA); Leistungsreduzierung durch Abschalten einer Steuerleitung (LRT), auf Anfrage mit integriertem Zhaga Book 18 Socket



Weitere technische Spezifikationen
<https://www.vulkan.eu/de/dekorative-leuchten/v7420/>



V9702



V9701

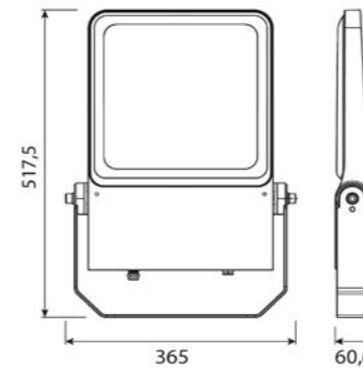
V9702

V9703

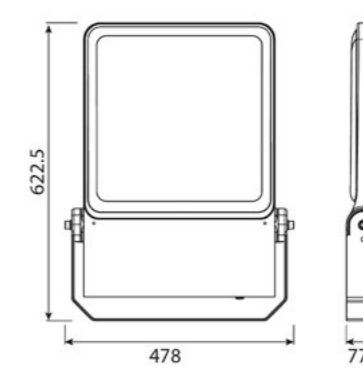
Vielseitiger und schlichter Strahler zur Wand- oder Traversenmontage

- ✓ Strahlerfamilie mit funktioneller Designsprache
- ✓ Drei Baugrößen für eine einheitliche Anmutung über alle Einsatzsituationen
- ✓ Kompaktes Gehäusedesign für kräfteschonende Montage
- ✓ Einfache Wartung über separat entnehmbaren EVG-Geräteträger
- ✓ Montagebügel für Wand- oder Traversenmontage, Schnellverstellung für vereinfachte Winkeljustierung
- ✓ Abgesetztes EVG optional möglich (z.B. Installation im Mastfuß für einfache Wartung)

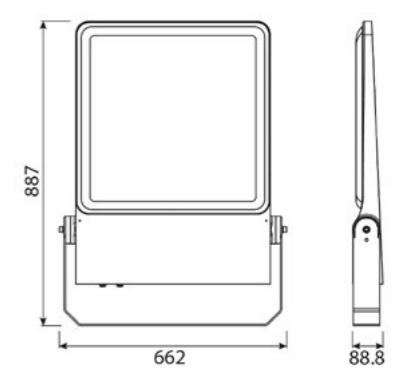
Maßzeichnung in mm



V9701



V9702



V9703

Allgemeine Spezifikationen

Abdeckung	Planes Einscheibensicherheitsglas, Teilbedruckung auf Innenseite in grau
Bemessungslichtstrom	3.876 lm - 76.566 lm, L90/B10 bei 100.000 h
Lichtfarbe	4.000 K; weitere auf Anfrage
Bemessungsleistung	26 W - 550 W
Schutzklasse	I
Windangriffsfläche	0,036 m ² - 0,08 m ²
Gewicht	ca. 6 kg - 23 kg
Lackierung	Vulkangrau hell, strukturiert; weitere auf Anfrage
Optik	Seite 24 - 26

Zusätzliche Spezifikationen

Gehäuse	Pulverbeschichtet, Aluminium-Druckguss
Befestigung	Montagebügel für Wand- oder Traversenmontage, Schnellverstellung für vereinfachte Winkeljustierung
Lichtregelung	Konstantlichtstromregelung (CLM)
	Autarke Leistungsreduzierung für den Betrieb in Netzen ohne Steuerleitung (LRA)
	Digitale Kommunikation mit DALI
	Optional: Funkgesteuertes Lichtmanagementsystem (LMS)



*in Vorbereitung



Weitere technische Spezifikationen
<https://www.vulkan.eu/de/scheinwerfer-strahler/v970x/>



V9802



V9801

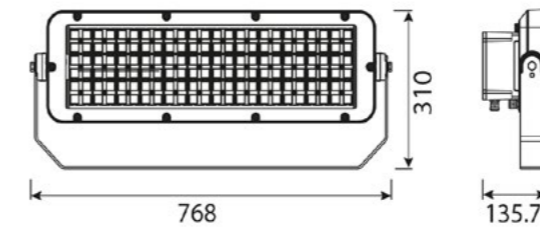
V9802

V9803

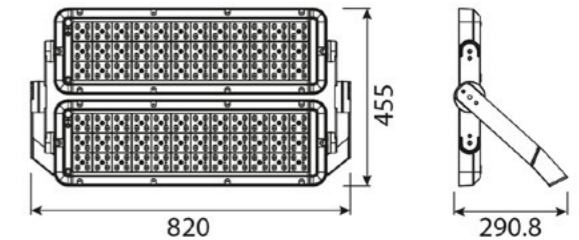
Vielseitiger Strahler zur Wand- oder Traversenmontage

- ✓ Strahlerfamilie mit funktioneller Designsprache
- ✓ Drei Baugrößen für eine einheitliche Anmutung über alle Einsatzsituationen
- ✓ Kompaktes Gehäusedesign für kräfteschonende Montage
- ✓ Montagebügel für Wand- oder Traversenmontage, Schnellverstellung für vereinfachte Winkeljustierung
- ✓ Separate LED Driver Box für die EVGs, standardmäßig vom Strahler getrennt für Installation z.B. an der Traverse oder im Mastfuß für einfache Wartung

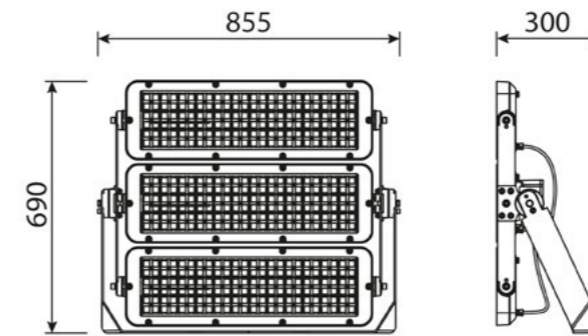
Maßzeichnung in mm



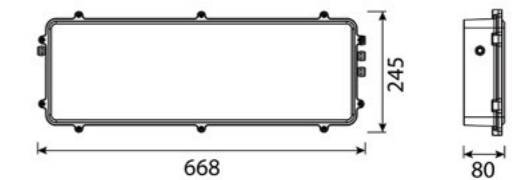
V9801



V9802



V9803



LED Driver Box

Allgemeine Spezifikationen

Abdeckung	Planes Einscheibensicherheitsglas, Teilbedruckung auf Innenseite in schwarz
Bemessungslichtstrom	29.354 lm - 162.957 lm, L90/B10 bei 100.000 h
Lichtfarbe	4.000 K; weitere auf Anfrage
Bemessungsleistung	200 W - 1200 W
Schutzklasse	I oder II
Windangriffsfläche	0,2 m ² - 0,562 m ²
Gewicht	ca. 22 kg - 40 kg
Lackierung	Vulkangrau hell, strukturiert; weitere auf Anfrage
Optik	Seite 24 - 26

Zusätzliche Spezifikationen

Gehäuse	Pulverbeschichtet, Aluminium-Druckguss
Befestigung	Montagebügel für Wand- oder Traversenmontage, Schnellverstellung für vereinfachte Winkeljustierung
Lichtregelung	Konstantlichtstromregelung (CLM) Autarke Leistungsreduzierung für den Betrieb in Netzen ohne Steuerleitung (LRA) Digitale Kommunikation mit DALI Funkgesteuertes Lichtmanagementsystem (LMS)



Weitere technische Spezifikationen
<https://www.vulkan.eu/de/scheinwerfer-strahler/v980x/>



*in Vorbereitung



H: 120 mm, B: 200 mm, L: 200 mm

Allgemeine Spezifikationen

Abdeckung	Abdeckung aus planem Einscheibensicherheitsglas, bündig im Gehäuse eingesetzt und verschraubt; witterungsbeständig
Bemessungslichtstrom	1.485 lm - 5.153 lm, L90/B10 bei 100.000 h
Lichtfarbe	4.000 K, 3.000 K, 2.700 K, 1.800 K, weitere auf Anfrage
Bemessungsleistung	11 W - 37 W
Schutzklasse	I oder II
Windangriffsfläche	Leuchteneinbautyp abhängig
Gewicht	ca. 2 kg bzw. 2,7 kg
Lackierung	Gehäuse Aluminium unbehandelt, Abdeckrönde Standard Weiß, weitere Farben auf Anfrage
Optik	Seite 24 - 26

Zusätzliche Spezifikationen

Gehäuse	Aluminiumdruckguss
Befestigung	Abdeckrönde wird an Gehäusetyp angepasst; Durchmesser variabel
Lichtregelung (Wahlweise mit Dimmfunktion)	Konstantlichtstromregelung (CLM); autarke Leistungsreduzierung für den Betrieb in Netzen ohne Steuerleitung (LRA); Leistungsreduzierung durch Abschalten einer Steuerleitung (LRT), auf Anfrage mit integriertem Zhaga Book 18 Socket

Bei Einbau in Leuchtkörper wird die IP Klasse laut Leuchtentyp angepasst.



Multifunktionaler Einbausatz

- ✓ Umrüstsatz für Außenleuchtentypen wie Zylinderleuchten, Glocken- und Schirmleuchten, Antikleuchten und technische Straßenleuchten
- ✓ Die zur Befestigung notwendige Abdeckrönde wird typenspezifisch konstruktiv angepasst
- ✓ Umrüstsatz auch für Fremdleuchten möglich
- ✓ Optimal für Masthöhen von 4 m bis 8 m



Vulkan *seit 1898*
Eine Marke von Hess

Zubehör

Masten

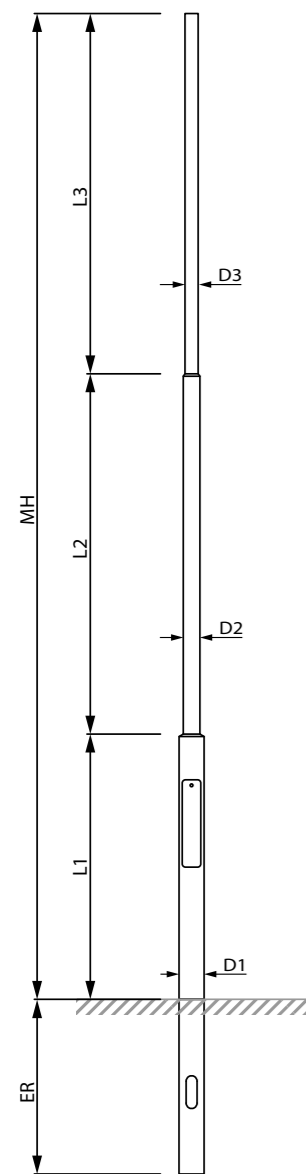
Zylindrisch oder konisch – Sie haben die Wahl

Unsere Masten sind qualitativ hochwertige Produkte – fachmännisch gefertigt. Gefertigt werden die konischen oder gerne auch mehrfach abgesetzten Masten aus Stahlrohren gemäß DIN EN 40 und feuerverzinkt gemäß DIN EN ISO 1461. Somit widerhalten eine langlebige Qualität für Ihre Beleuchtungsanlagen sichergestellt. Um auch farblich im wahrsten Sinne des Wortes den „Ton“ zu treffen können alle Masten pulverbeschichtet werden.

Sondermaste

Gerne bieten wir – ganz Ihren Anforderungen entsprechend – weitere Ausführungen an. So zum Beispiel eine andere Länge, ein Mast aus Aluminium, ein Zopfdurchmesser von 60 mm, eine Ausführung mit Bodenplatte, Pulverbeschichtung in RAL- oder DB-Farben sowie Nasslackierung, Epoxidharzstrich / Bitumierung im Erdbereich oder Aufschumpfen einer PE-Manschette sein.

Individuelle Masten – für Ihr individuelles Projekt!
Gerne helfen wir Ihnen weiter.



Zylindrisch abgesetzte Masten aus Stahl, Zopf Ø 60

MH	D1	D2	D3	L1	L2	L3	ER	FL □
3.500	108	60	-	1.000	2.500	-	700	280 x 280
4.000	108	60	-	1.200	2.800	-	800	280 x 280
4.500	108	60	-	1.200	3.300	-	800	280 x 280
5.000	108	60	-	1.200	3.800	-	800	280 x 280
6.000	114	89	60	1.400	1.600	3.000	1.000	300 x 300

Alle Maße in mm

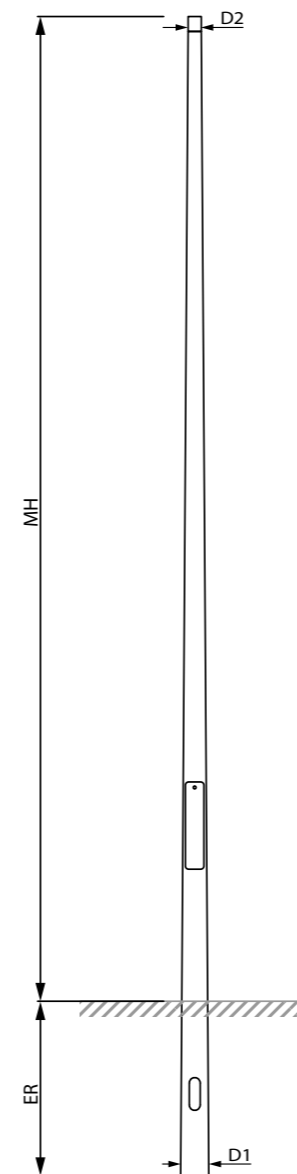
Zylindrisch abgesetzte Masten aus Stahl, Zopf Ø 76

MH	D1	D2	D3	L1	L2	L3	ER	FL □
3.500	114	76	-	1.000	2.500	-	700	280 x 280
4.000	114	76	-	1.200	2.800	-	800	300 x 300
4.500	114	76	-	1.200	3.300	-	800	300 x 300
5.000	114	76	-	1.200	3.800	-	800	300 x 300
6.000	114	89	76	1.400	1.600	3.000	1.000	300 x 300
8.000	133	102	76	1.800	3.000	3.200	1.200	400 x 400

Alle Maße in mm

Standardausstattung:

- Masttür Standardabmessung: 400 x 85 mm
- Türverschluss nach DIN 49778 mit Dreikantschraube M10
- Gerüstesteg mit zwei Schiebemuttern M6
- Erdstück mit Kabeleinführung 150 x 50 mm
- Ohne Kabelübergangskasten und Zubehör – bitte separat bestellen



Konische Masten aus Stahl, Zopf Ø 60

MH	D1	D2	ER	FL □	Türe
3.500	119	60	700	280 x 280	400 x 85
4.000	127	60	800	300 x 300	400 x 85
4.500	134	60	800	300 x 300	400 x 85
5.000	141	60	800	300 x 300	400 x 85
6.000	144	60	1.000	300 x 300	400 x 85
8.000	152	60	1.200	400 x 400	400 x 85

Alle Maße in mm

Konische Masten aus Stahl, Zopf Ø 76

MH	D1	D2	ER	FL □	Türe
3.500	126	76	700	280 x 280	400 x 85
4.000	124	76	800	300 x 300	400 x 85
4.500	129	76	800	300 x 300	400 x 85
5.000	134	76	800	300 x 300	400 x 85
6.000	146	76	1.000	300 x 300	400 x 85
8.000	168	76	1.200	400 x 400	400 x 100
10.000	191	76	1.500	400 x 400	400 x 100
12.000	211	76	1.500	400 x 400	400 x 100

Alle Maße in mm

Standardausstattung:

- Masttür Standardabmessungen: 400 x 85 mm oder 100 x 400 mm
- Türverschluss nach DIN 49778 mit Dreikantschraube M10
- Gerüstesteg mit zwei Schiebemuttern M6
- Erdstück mit Kabeleinführung 150 x 50 mm
- Ohne Kabelübergangskasten und weiteres Zubehör – bitte separat bestellen

Mastaufsätze & -ausleger

Mastaufsatzausleger für Ansatzleuchten

Hergestellt aus Stahl, geschweißt und feuerverzinkt.

Mastaufsatz	Zopf		Ausladung	Neigung
	Ø Mast	Ø Leuchte		
1-fach Abb. 1	76	60	400	15°
	76	60	1000	15°
	89	60	400	15°
	89	60	1000	15°
2-fach Abb. 2	76	60	2 x 400	15°
	76	60	2 x 1000	15°
	89	60	2 x 400	15°
	89	60	2 x 1000	15°
3-fach Abb. 3	76	60	3 x 400	15°
	89	60	3 x 400	15°
4-fach Abb. 4	76	60	4 x 400	15°
	89	60	4 x 400	15°

Alle Maße in mm

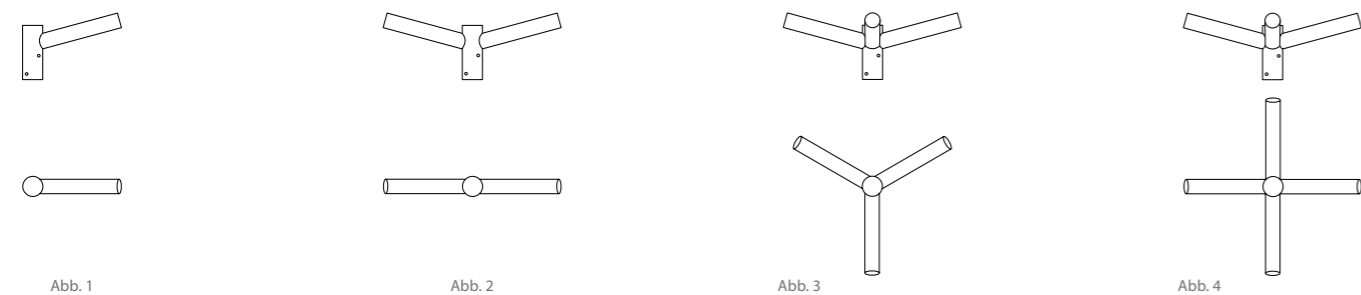


Abb. 1 Abb. 2 Abb. 3 Abb. 4

Mastaufsatzausleger für Aufsatzleuchten

Hergestellt aus Stahl, geschweißt und feuerverzinkt.

Mastaufsatz	Zopf		Ausladung
	Ø Mast	Ø Leuchte	
2-fach Abb. 5	76	60	2 x 250
	76	60	2 x 500

Alle Maße in mm

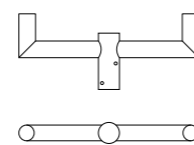


Abb. 5

Traversen

Huttraversen für Scheinwerfer und Strahler

Hergestellt aus Stahl, geschweißt und feuerverzinkt.

Mastaufsatz	Zopf Ø Mast	Anzahl Strahler	Ausladung
1-fach Abb. 6	60	1	-
	76	1	-
	76	1	-
	89	1	-
	108	1	-
2-fach Abb. 7	76	2	2 x 425
	89	2	2 x 600
	108	2	2 x 600
3-fach Abb. 8	76	3	3 x 500
	89	3	3 x 500
	108	3	3 x 580
4-fach Abb. 9	76	4	4 x 500
	89	4	4 x 500
	108	4	4 x 650

Alle Maße in mm

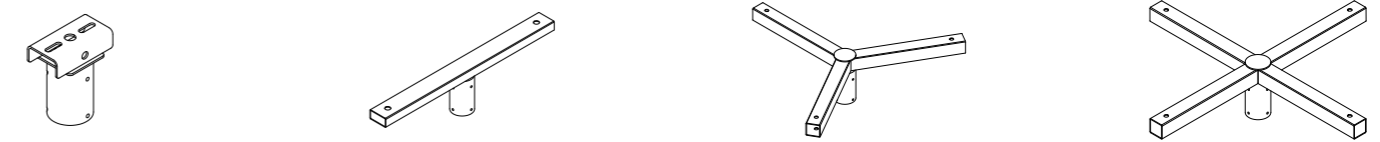


Abb. 6 Abb. 7 Abb. 8 Abb. 9

Weitere Ausleger und Traversen mit anderen Mastzöpfen, Ausladungen, Anstellwinkeln sowie spezielle Formen oder Farben sind auf Anfrage erhältlich.

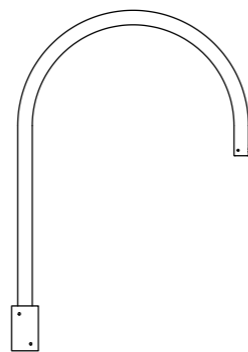
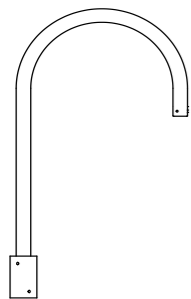
Mastbögen

Sie haben die Wahl: Einfach oder zweifach – schlicht oder elegant

Unsere Mastbögen stehen als 1-fach und 2-fach Ausleger und in einer schlichten sowie eleganten Variante zur Verfügung. Die schlichte Variante mit einfachem Bogen aus Rundrohr wird auf dem Mast aufgesetzt, während die elegantere Variante zwar auch auf den Mast aufgesetzt wird, dabei aber

durch ihren angesetzten Bogen und dem abgesetzten Befestigungsstück eine wesentlich filigranere Anmutung hat und damit das Erscheinungsbild der Leuchte zusätzlich aufwertet.

Weitere Varianten unserer Mastbögen sind auf Anfrage erhältlich.

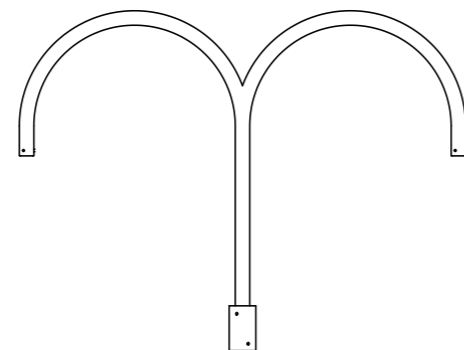
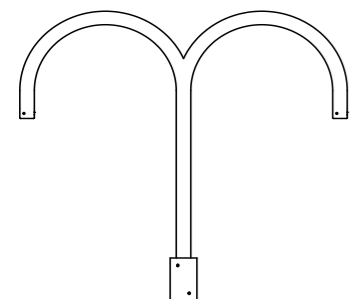


Mastbogen schlicht, Aufsatz 1-fach

Hergestellt aus Stahl, geschweißt, feuerverzinkt und passend zur Leuchtenfarbe oder nach Kundenwunsch lackiert.

Mastzopf	Ausladung	Bogenradius	Gesamthöhe
Ø 76	520	260	1035
Ø 76	720	360	1135

Alle Maße in mm



Mastbogen schlicht, Aufsatz 2-fach

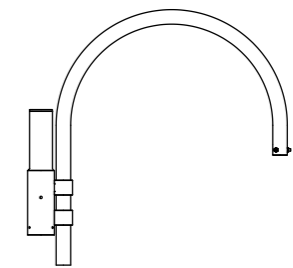
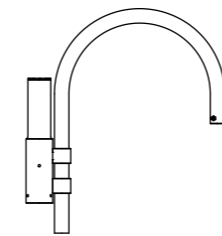
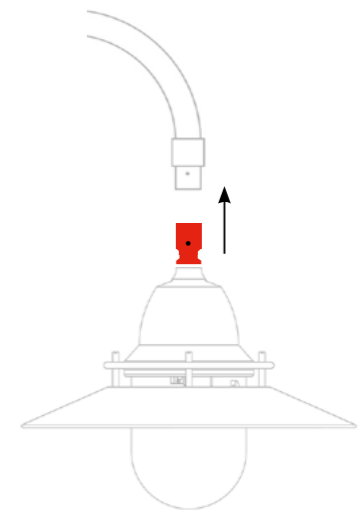
Hergestellt aus Stahl, geschweißt, feuerverzinkt und passend zur Leuchtenfarbe oder nach Kundenwunsch lackiert.

Mastzopf	Ausladung	Bogenradius	Gesamthöhe
Ø 76	2 x 520	260	1035
Ø 76	2 x 720	360	1135

Alle Maße in mm

Mit patentiertem Vulkan Patent System (VPS)

Schnellmontagesystem zur einfachen Montage der Schirmleuchten. Durch die Konusbefestigung wird eine Verbindung zum Bogen hergestellt. Diese Verbindung wird mit drei Schrauben fixiert um die Schirmleuchte zu halten. Die VPS-Befestigung verschwindet komplett im Bogen. Dadurch wird ein bündiger Übergang geschaffen. Der Leuchtenkopf kann 360 Grad frei montiert werden. Mit patentiertem Vulkan Patent System (VPS).

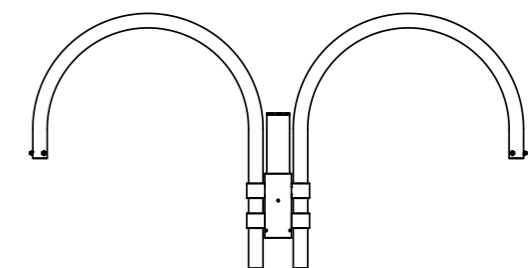
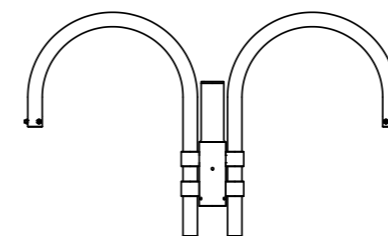


Mastbogen elegant, Aufsatz 1-fach

Hergestellt aus Stahl, geschweißt, feuerverzinkt und passend zur Leuchtenfarbe oder nach Kundenwunsch lackiert.

Mastzopf	Ausladung	Bogenradius	Gesamthöhe
Ø 76	595	260	735
Ø 76	795	360	835

Alle Maße in mm



Mastbogen elegant, Aufsatz 2-fach

Hergestellt aus Stahl, geschweißt, feuerverzinkt und passend zur Leuchtenfarbe oder nach Kundenwunsch lackiert.

Mastzopf	Ausladung	Bogenradius	Gesamthöhe
Ø 76	2 x 595	260	750
Ø 76	2 x 795	360	850

Alle Maße in mm

Antikmasten

Zur Erhaltung des historischen Ambientes einer Altstadt sollten auch entsprechend anmutende Antikmasten eingesetzt werden, die sich in das historische Stadtbild einfügen. Die Antikmaste von Vulkan sind aus hochwertigem Aluminiumguss hergestellt und in DB 703 pulverbeschichtet, wobei die Farbbeschichtung auch in anderen DB- oder RAL-Farbtönen gewählt werden kann. Die Montage ist sehr einfach und erfolgt mit einem innenliegenden Kernmast aus verzinktem Stahlrohr, welcher die dekorativen Elemente sicher miteinander verbindet. Bei der Installation kann zwischen einer Fußplatte oder einem Erdstück gewählt werden. Die Leuchten werden mit einem 3/4" Gewinde montiert. Für die Wandmontage sind entsprechende Ausleger verfügbar.

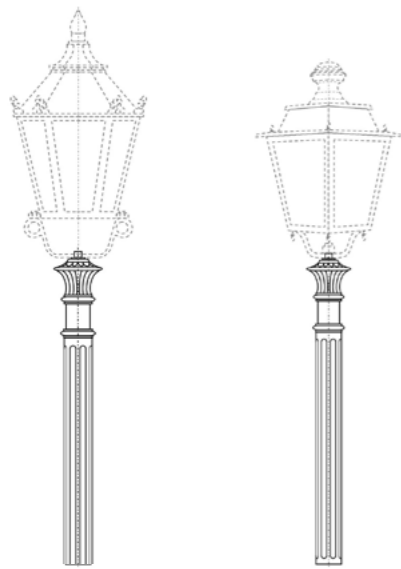


Abb. Antikmastgruppe 15101 für einfache Leuchtenmontage

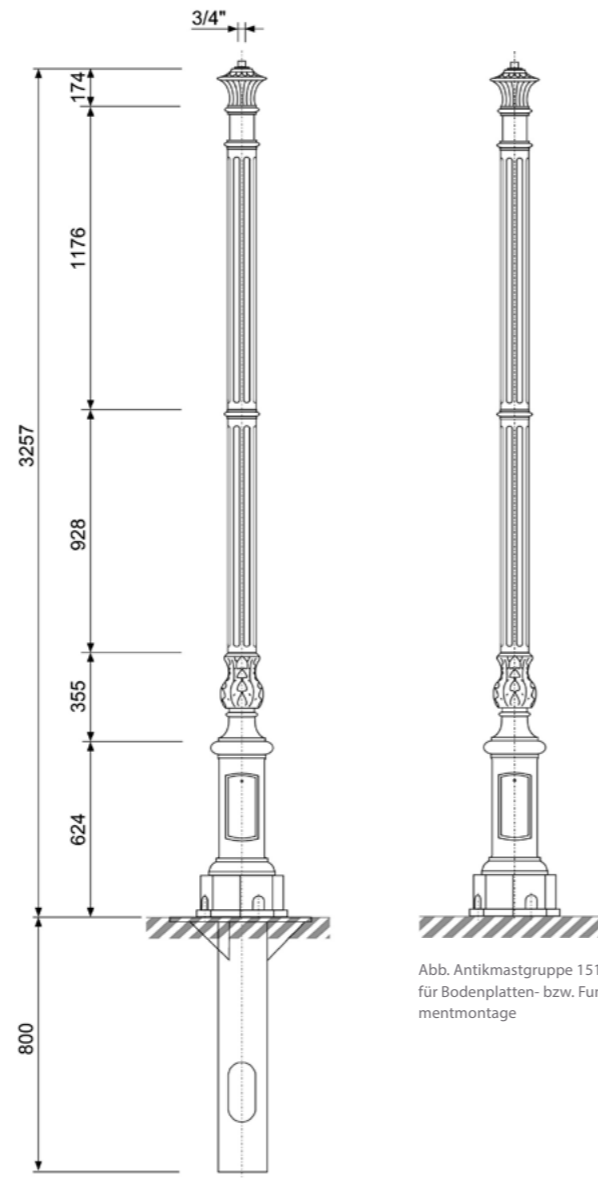


Abb. Antikmastgruppe 15101 mit Erdstück

Abb. Antikmastgruppe 15101 für Bodenplatten- bzw. Fundamentmontage

Antikausleger W4000 und W5000

Hergestellt aus Stahl, geschweißt, feuerverzinkt und mit integrierter Kabelführung zur unsichtbaren Kabelverlegung. Passend zur Leuchtenfarbe nach Wunsch lackiert.

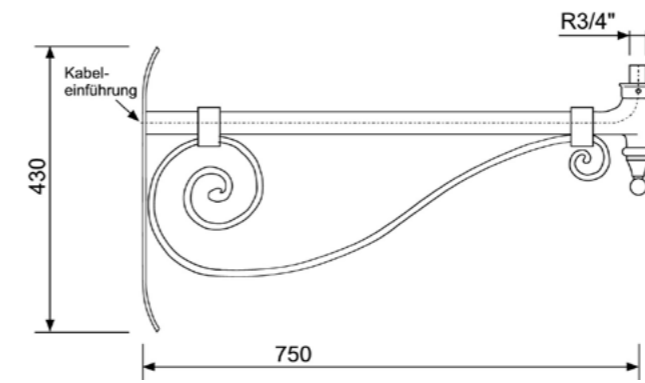


Abb. Wandausleger W4000

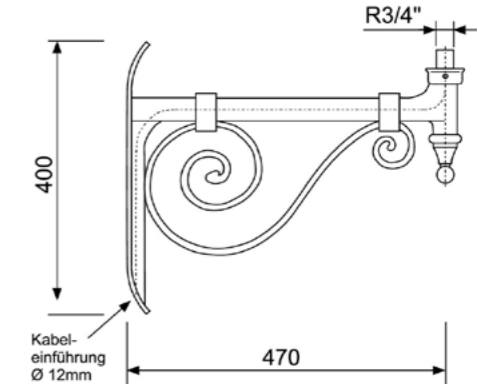
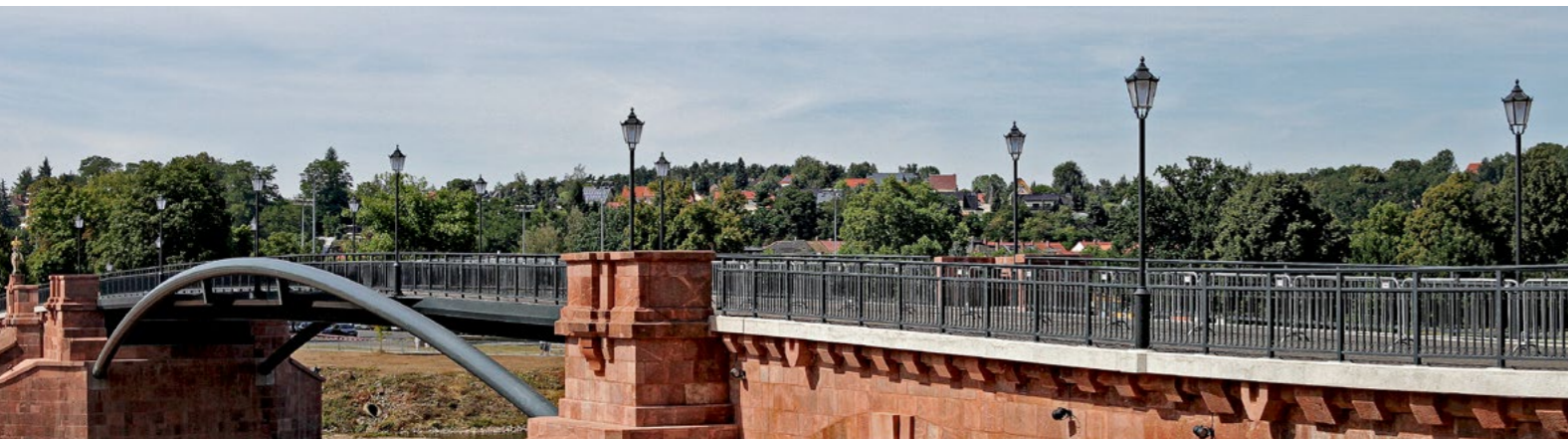


Abb. Wandausleger W5000



Zubehör & Wandausleger

Kabelanschluss- und Übergangskasten mit Überspannungsschutz

Kabelanschluss- und Übergangskasten für Lichtmaste mit Überspannungsschutzbaustein. Erfüllt alle mechanischen und elektrischen Ansprüche und ist nach DIN 43628 hergestellt.

- Optimale Montage durch großen Anschlussraum
- Bauart nach DIN 43628
- Anschluss Klemmtechnik für 2 Kabel 2,5-16 mm²
- Schutzart IP 54/Schutzklasse II
- Stabiles Gehäuse aus schlagfestem Polyamid, durchgefärbt, RAL 7035, lichtgrau
- Abdeckung aus Kunststoff Polycarbonat (PC), grau
- Ausstattung mit zwei Sicherungselementen 2 x D01, 6A
- Mit integrierter Schiebe- und Federklemmtechnik
- Unverlierbarer, transparenter Berührungsschutz
- Geeignet zum Masteinbau ab Innendurchmesser 90 mm
- Einsetzbar ab Türgröße 80 x 300 mm
- Abmessungen: L=277 mm, B=80 mm, T=66 mm
- Integrierter Überspannungsschutzbaustein gemäß EN 61643-11/IEC 61643-11 Typ 2 Schutzklasse II.

Technische Daten:

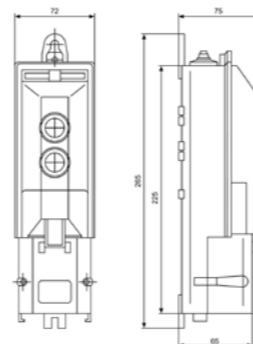
- Höchste Dauerspannung AC [L-N] (UC) 275 V (50/60 Hz)
- Höchste Dauerspannung AC [N-PE] (UC) 255 V (50/60 Hz)
- Nennableitstoßstrom (8/20 µs) (In) 5 kA
- Max. Ableitstoßstrom (8/20 µs) (Imax) 10 kA
- Gesamtableitstoßstrom (8/20 µs) [L+N-PE] (Itotal) 20 kA

Weitere Ausführungen mit anderen Kenndaten und Bausteinen auf Anfrage erhältlich.

Kabelanschluss- und Übergangskasten

Für Lichtmaste in kompakter Bauform ab 3 m, hergestellt nach DIN VDE 0660-505 und DIN 43628. Typ: LAK 75

- Berührungsschutz gemäß VBG 4
- Sichere Klemmtechnik für 3 Kabel 5 x 16 mm²
- Schutzart IP 44/Schutzklasse II
- Grundkörper aus Kunststoff PA, Deckel aus Kunststoff PC
- Kabeleinführung für 2 bzw. 3 Kabel mit ausbrechbaren Dichtungsringen
- Ausstattung mit zwei Sicherungselementen D 01/E 14
- Flexible Innenvorverdrahtung
- Separate Erdungsseilführung ohne Klemmraumeinschränkung
- Kontaktmodul für PE- und N-Abgangsklemmung im Leuchtenabgangsbereich
- 2 Leuchtenabgänge mit schneidfähigen Kunststofffüllen



Korrosionsschutzmanschetten zum Aufschumpfen

Passend für zylindrische sowie konische Maste

Nennbereich	Schrumpfbereich	Länge
100	90 - 110	400
115	110 - 130	400
125	125 - 150	400
160	145 - 170	400
170	155 - 180	400

Alle Maße in mm



Abb. Korrosionsschutzmanschette

Kantenschutz für die Kabeleinführung im Erdreich

Passend für zylindrische sowie konische Maste
Abmessungen: 150 x 50 mm

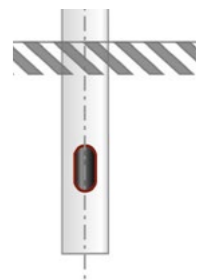


Abb. Kantenschutz für Kabeleinführung

Bodenplatten für konische und zylindrische Masten

Erhältlich in den Abmessungen:
300 x 300 mm
400 x 400 mm

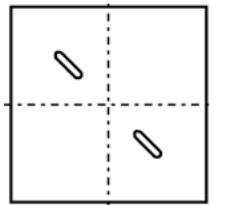


Abb. Bodenplatte

Wandausleger mit Flanschplatte

Hergestellt aus Stahl, geschweißt und feuerverzinkt.

Stützen: Ø 60 x 100 mm
Länge: 150 mm, 250 mm oder 400 mm
Anstellwinkel: 0°, 5°, 10° oder 15°

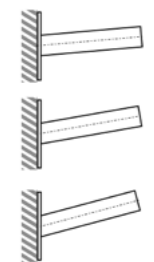
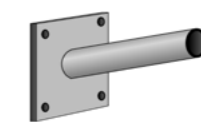


Abb. Anstellung 5°

Abb. Anstellung 10°

Abb. Anstellung 15°

Universalausleger für Wand- und Eckmontage

Hergestellt aus Stahl, geschweißt und feuerverzinkt.

Stützen: Ø 60 x 100 mm
Länge: 300 mm oder 500 mm
Anstellwinkel: 15°

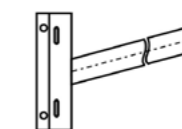


Abb. Eckmontage Draufsicht

Abb. Wandmontage Draufsicht

Intelligente Beleuchtung

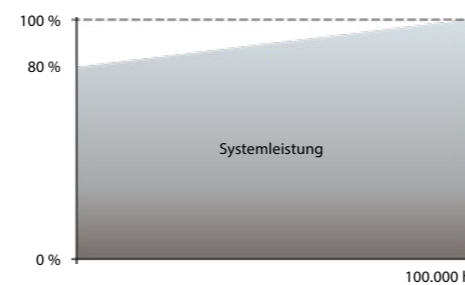
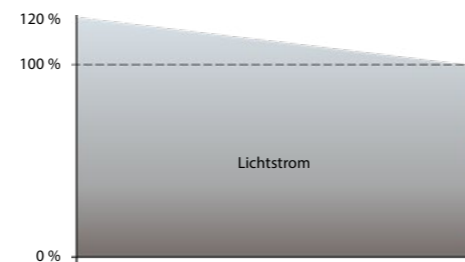
Lichtsteuerungen

Die moderne und energieeffiziente LED-Beleuchtung bietet enorme Einsparpotentiale gegenüber der konventionellen Straßenbeleuchtung. Darüber hinaus eröffnet sie dank elektronischer Komponenten aber auch die Möglichkeit, auf einfachste Art und Weise eine Lichtsteuerung zu integrieren, um zusätzliche Energie einzusparen.

Welche Möglichkeit für Ihre Anwendung die Richtige ist, hängt von den Ansprüchen und auch von den vorhandenen Bedingungen ab. Intelligente Lichtsteuerungen in unseren Leuchten sorgen für noch effektivere Beleuchtungsanlagen. Sie minimieren den jährlichen Energieverbrauch und die damit einhergehenden Kosten. Gerne bringen wir Ihnen einige Möglichkeiten näher.

Ohne konstanten Lichtstrom

Der Lichtstrom reduziert sich über die Lebensdauer um z.B. 20 % (L80B10), die Systemleistung bleibt jedoch unverändert. Der Lichtstromrückgang muss bei der Lichtplanung mit dem Lampen-Lichtstrom-Wartungs-Faktor (LLWF) berücksichtigt werden. Dies bedeutet, dass die Beleuchtungsanlage von Anfang an mit mehr Energie ausgestattet werden muss, um dem Lichtstromrückgang gerecht zu werden und auch noch am Ende der Lebensdauer die benötigte Menge Licht bereitzustellen.

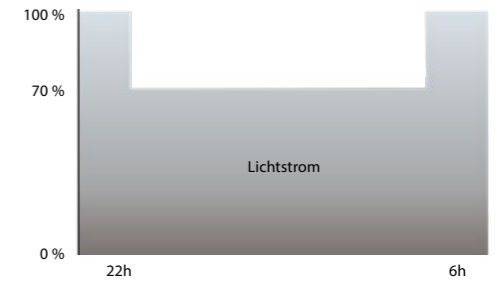


CLM – Konstante Lichtstromnachführung

Bei jedem Leuchtmittel, so auch bei LED, reduziert sich der Lichtstrom im Laufe der Lebensdauer. Wie stark dieser zurückgeht, hängt von unterschiedlichen Parametern ab. Heutzutage kann jedoch mit einer elektronischen Steuerung diesem Rückgang entgegen gewirkt werden, so dass über die gesamte Lebensdauer ein gleichbleibender Lichtstrom zur Verfügung steht und obendrein auch noch Energie gespart wird.

LRT – Leistungsreduzierung Twin (2 Phasen)

Bei dieser Steuerung wird die Beleuchtung mittels einer zweiten Phase (Steuerphase) reduziert. Durch Ausschalten der Steuerphase wird der Lichtstrom auf einen vordefinierten Wert herabgesetzt. Hierbei stehen zwei Ausführungen zur Auswahl: Bei „LRT70“ wird der Lichtstrom auf ca. 70 % reduziert (das entspricht in etwa einer Reduzierung um eine Beleuchtungsklasse).

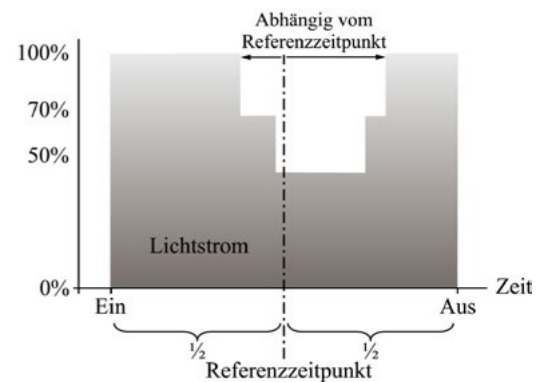


Bei der klassischen „LRT“ wird auf 50 % reduziert (altbekannte Halbnachtschaltung). Die Dauer und der Zeitpunkt kann der Nutzer hierbei frei bestimmen und beliebig anpassen. Diese Steuerung lässt sich einfach in Netze mit vorhandener Steuerphase oder auch in Neuanlagen integrieren.

LRA – Leistungsreduzierung Autark

Die autarke Lichtsteuerung ist, wie der Name bereits sagt, unabhängig von einer externen Steuerleitung. Deshalb lässt sich diese Steuerung auch einfach in vorhandene Beleuchtungsanlagen integrieren. Sie ist in 5 Stufen frei programmierbar, wobei die Daten direkt im elektronischen Betriebsgerät gespeichert werden, so dass keine zusätzliche Komponente benötigt wird.

Die programmierten Zeitpunkte, in denen der Lichtstrom reduziert wird, werden über die Ein- und Ausschaltzeiten automatisch vorgenommen. Hierbei wird der Mittelpunkt zwischen Ein- und Ausschalten als Referenzzeitpunkt für die Reduzierung gebildet. Verändert sich dieser, werden die Zeitpunkte zur Reduzierung entsprechend angepasst, wie z.B. bei wechselnder MEZ Sommer-/Winterzeit Umstellung.



DALI

Zur Integration in externe Steuerungen können die Leuchten von Vulkan auch mit einem DALI Anschluss geliefert werden. DALI bietet über die Steuerung hinaus den Vorteil, dass es sich um ein bidirektionales Protokoll handelt und z.B. auch Fehler und Brennstunden ausgelesen werden können. Die Leistungsreduzierung ist dann natürlich von der verwendeten Steuerung und deren Möglichkeiten abhängig. Ein Nachteil sind die begrenzten Leitungslängen dieser Systeme, weshalb die „Signalumsetzer“ (Controller) meist im Mast oder in der Leuchte platziert werden.

Smart City

„Smart City“ steht für gesamtheitliche Entwicklungskonzepte, Vernetzung verschiedener Systeme sowie für das Generieren von Daten – mit einem klaren Ziel: Der Optimierung urbaner Räume. Die Beleuchtung sowie damit einhergehende Lichtmanagementsysteme stellen einen wichtigen Teil einer Smart City dar.

Dabei bildet eine Software die Basis eines Lichtmanagementsystems und diese kann die gesamte Beleuchtung einer Stadt steuern. Hierbei werden einzelne Lichtpunkte übersichtlich in einer Karte dargestellt und können jederzeit individuell oder in Gruppen ausgelesen und angepasst werden.

Die Verbindung bzw. Kommunikation wird über ein Netzwerk sichergestellt. Durch die Integration von Sensoren, wie z.B. Dämmerungsschalter, Wettersensor oder einen Sensor zur Verkehrsmessung, kann die Beleuchtung weiter optimiert werden – ohne dass dabei Einbußen beim Komfort und bei der Sicherheit hingenommen werden müssen.

Gerne beraten wir Sie bei Ihrer smarten City-Lösung.



Abkürzungsverzeichnis

Leuchten

1x	1 LED Modul
2x	2 LED Module
30W	Systemleistung pro LED Modul
730	Ra> 70; 3.000 K
740	Ra> 70; 4.000 K
750	Ra> 70; 5000 K
I	Schutzklasse I
II	Schutzklasse II
III	Schutzklasse III
CLM	Konstantlichtstromnachführung
LRT	Leistungsreduzierung mit Steuerphase - auf ca. 50 % (Standardwert)
LRT70	Leistungsreduzierung mit Steuerphase - auf ca. 70 %
LRA1	Leistungsreduzierung, autark, Szene 1
LRA2	Leistungsreduzierung, autark, Szene 2
LRA3	Leistungsreduzierung, autark, Szene 3
LRAC	Leistungsreduzierung, autark, Customized (Wunsch)
LMS	Lichtmanagementsystem
DALI	DALI für externe Steuerungen (Standard = DALI logarithmisch)
HS	Hausseitige Abschirmung (House-side Shield)
O1X	Seilleuchten: Wird die Leuchte quer zur Straße angeordnet wird der Optikbezeichnung ein "X" angehängt, z.B. O1X, O3X, O7X, ...
O1L	Seilleuchten: Wird die Leuchte längs zur Straße angeordnet wird der Optikbezeichnung ein "L" angehängt, z.B. O1L, O3L, O7L, ...
7035	RAL 7035 - Lichtgrau
703	DB 703 - Eisenglimmer, dunkelgrau DB-Farbe
703SP	DB 703 + Seeluftbeständige Schutzlackierung (ohne Leerzeichen an den Farbcode anhängen) SP = salt protection or seawater protection

Masten und Ausleger

ALK	Alu-Mast, konisch
STK	Stahlmast, konisch
ALZ	Alu-Mast, zylindrisch
STZ	Stahlmast, zylindrisch
STZ 2F	Stahlmast, zylindrisch, Zweifachausleger
STK-P	Stahlmast, konisch, Peitschenform (Peitschenmast)
3000	Masthöhe über Boden 3 m
60	Mastdurchmesser 60 mm
76	Mastdurchmesser 76 mm
E-3/4	Außendurchmesser 3/4 Zoll
3,0	Wandstärke 3 mm
E700	Länge Erdstück im Boden 0,7 m
MB-T1	Ausleger gerade, Aufsatz (Mast Bracket-Top mounted 1fach)
MB-T2	Ausleger gerade, Aufsatz, 2fach
MB-S1	Ausleger gerade, Ansatz (Mast Bracket-Side entry 1fach)
MB-S2	Ausleger gerade, Ansatz, 2fach
MB-S3	Ausleger gerade, Ansatz 3fach
MB-S4	Ausleger gerade, Ansatz 4fach
MB-B1	Ausleger Bogen (Mast Bracket-bow 1fach)
MB-B2	Ausleger Bogen, 2fach
MB-O	Ausleger Rund/Kreis (Mast Bracket-O-form, 1fach)
WB-S1	Wandausleger, 1fach (Wall Bracket-Side entry, 1fach)
60x100	Stützen Durchmesser x Stützen Länge in mm
I-1/2-BE	Innengewinde, Durchmesser, Bogen Ende
E-1/2-BE	Außengewinde, Durchmesser, Bogen Ende
VPS	Vulkan Patent System
VPS-IB	Vulkan Patent System, Im Bogen
L1000	Länge Ausleger
L1000-5°	Länge Ausleger, 5° Aufneigung
R260	Radius Bogen
HÖ	Höhen
WB-MF	Westerburg, Mast Fern
WB-MN	Westerburg, Mast Nah
V1	Bogenausleger Version 1
V2	Bogenausleger Version 2
V3	Bogenausleger Version 3

Symbolverzeichnis



Das CE-Zeichen wird vom Hersteller selbst ausgegeben und bestätigt, dass er für die Konformität der Produkte mit den entsprechenden EC- und/oder EU-Verordnungen verantwortlich ist. Unsere Produkte müssen der Niederspannungsrichtlinie und der EMV-Verordnung 2004/108/EG (Störsicherheit, Störaussendung) entsprechen, um das CE-Zeichen zu erhalten.



Das ENEC-Zeichen ist das europäische Zeichen, das die Übereinstimmung der Leuchten mit europäischen Sicherheitsstandards nachweist. Die Testmethode ist im europäischen 60598-1-Standard beschrieben. Das ENEC-Zeichen wird in Kombination mit der Identifikationsnummer eines europäischen Testzentrums herausgegeben (VDE = 10). Es dokumentiert die Tatsache, dass die Leuchten gebaut und getestet wurden „in Übereinstimmung mit anwendbaren Standards“, siehe Niederspannungsrichtlinie 2006/95/EG.



Schutzklasse I



Schutzklasse II



Schutzklasse III



Fünf Jahre Garantie



Zehnjahresgarantie auf Anfrage

Schutzarten IP (Ingress Protection)

Die Kennzeichnung der IP-Schutzart erfolgt durch 2 Kennziffern:

1 Kennziffer: Schutzgrade für Berührungs- und Fremdkörperschutz

Erste Kennziffer	Schutz gegen Fremdkörper	Schutz gegen Berührung
0	kein Schutz	kein Schutz
1	Geschützt gegen feste Fremdkörper, 50 mm Durchmesser und größer	Geschützt gegen den Zugang mit dem Handrücken
2	Geschützt gegen feste Fremdkörper, 12,5 mm Durchmesser und größer	Geschützt gegen den Zugang mit einem Finger
3	Geschützt gegen feste Fremdkörper, 2,5 mm Durchmesser und größer	Geschützt gegen den Zugang mit einem Werkzeug
4	Geschützt gegen feste Fremdkörper, 1,0 mm Durchmesser und größer	Geschützt gegen den Zugang mit einem Draht
5	Staubgeschützt	Vollständiger Schutz gegen Berührung
6	Staubdicht	Vollständiger Schutz gegen Berührung

2 Kennziffer: Schutzgrade für Wasserschutz

Zweite Kennziffer	Schutz gegen Wasser
0	kein Schutz
1	Schutz gegen Tropfwasser
2	Schutz gegen fallendes Tropfwasser, wenn das Gehäuse bis zu 15° geneigt ist
3	Schutz gegen fallendes Sprühwasser bis 60° gegen die Senkrechte
4	Schutz gegen allseitiges Spritzwasser
5	Schutz gegen Strahlwasser (Düse) aus beliebigem Winkel
6	Schutz gegen starkes Strahlwasser
7	Schutz gegen zeitweiliges Untertauchen
8	Schutz gegen dauerndes Untertauchen
9	Schutz gegen Wasser bei Hochdruck-/ Dampfstrahlreinigung speziell. Landwirtschaft

Kunde (Name, Anschrift)

Projekt (Beschreibung bspw. Straße, Baugebiet, Ortsteil, ...)

Angaben zur Beleuchtungssituation nach DIN 13201-1

Beleuchtungssituation Beleuchtungsklasse

Anzahl Lichtpunkte davon in Konfliktzonen

Alternative Angaben bei 1-zu-1-Austausch des Bestandes (zu ersetzende Leuchte)

Hersteller Typ

Typ Leuchtmittel Leistungsaufnahme

Masten (Vorgaben oder Bestand)

Masthöhe Mastabstand

Länge des Auslegers Neigung des Auslegers

Mastanordnung

Aufbau des Straßenprofils

Bemaßung (in m) des Querschnitts von Beleuchtungsanfang bis -ende; Positionierung der Leuchte

Bezeichnung	Breite in m	Vorlagen/Beispiele
<input type="text"/>	<input type="text"/>	Rad-/ Gehweg 2 m
<input type="text"/>	<input type="text"/>	Mastposition X
<input type="text"/>	<input type="text"/>	Fahrbahn 7 m
<input type="text"/>	<input type="text"/>	Parkstreifen 2,5 m
<input type="text"/>	<input type="text"/>	Grünstreifen 1 m

Angaben zur neuen Leuchte und Bemerkungen

Leuchtentyp Anschlussleitung

Schutzklasse Nachtabenkung

Gehäusefarbe Lichtfarbe

Ihre Notizen:



Hess GmbH Licht + Form

Lantwattenstraße 22
D-78050 Villingen-Schwenningen
Deutschland

Vulkan Vertrieb

Tel Zentrale: +49 (0) 7721 920-0
Fax: +49 (0) 7221 920-250

hess@hess.eu
www.vulkan.eu

Vulkan seit 1898
Eine Marke von Hess