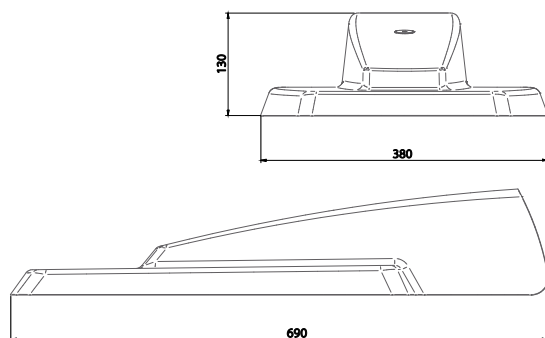




- Systemeffizienz bis zu 122 lm/W
- Sehr lange Lebensdauer: 100.000 Std.
- Ein Design für die ganze Stadt
- Universelle und schnelle Montage



Alle Maße in mm

Mastauf- und Ansatzleuchte in LED-Technik

Leuchtenkörper

- Leuchtengehäuse und Mastanbindung aus pulverbeschichtetem, widerstandsfähigem Aluminium-Druckguss
- Installierbar als Aufsatz- oder Ansatzleuchte
- Integrierte Neigungswinkelverstellung für eine hohe Flexibilität
- Kühlkörper für optimales und effizientes Wärmemanagement im Gehäusedesign integriert

Abdeckung

- Abdeckung aus planem Einscheibensicherheitsglas mit bicolour-Druck
- Einfach mittels Schnellverschluss durch 90°-Drehung zu Öffnen
- In Mastrichtung klappbar
- Witterungsbeständige Dichtung

LED-Technik

- Hochwertige LED-Module mit je 16 Hocheffizienten High-Power-LEDs [Modul mit bis zu 160 lm/W - Lichtstrom L80B10 bei 100.000h]
- Aluminium-Kern-Leiterplatte für optimales Wärmemanagement
- Integrierte, elektronisch geregelte Temperaturüberwachung

Optik

- Auswahl von 6 verschiedenen Lichtverteilungen
- Präzise Lichtlenkung je nach Anforderung des Bereichs
- Optimale Ausleuchtung von Haupt- und Verkehrsstraßen, Wohn- und Anliegerstraßen, Parkflächen, Rad-Gehwegen und Fußgängerüberwegen

Lichtregelung / -steuerung

Wahlweise mit verschiedenen Dimmfunktionen erhältlich:

- Konstantlichtstromregelung „Constant Lumen Management“ (CLM)
- Autarke Leistungsreduzierung für den Betrieb in Netzen ohne Steuersignal (LRA)
- Leistungsreduzierung durch Abschalten einer Steuerleitung (LRT)
- DALI-Schnittstelle
- Funkgesteuertes Lichtmanagementsystem (LMS)

Elektronik

- Elektronisches Betriebsgerät mit sehr langer Lebensdauer von 100.000 h bei max. 10% Ausfall, austauschbar
- Thermische Überwachung von LED-Einheit und Betriebsgerät
- Integrierter Überspannungsschutz / Stoßspannungsfestigkeit von 6kV (I-N) und 8kV (L/N-Erde)

Lackierung: RAL 7035 oder DB703, weitere auf Anfrage

Schutzart: IP66

Schutzklasse: I oder II

Schlagfestigkeit: IK08

Lichtfarbe: 4000K (Neutralweiß), 3000K (Warmweiß), 5000K (Kaltweiß)

Windangriffs-

flächen: Seite: A = 0,06 m² / von Oben: A = 0,21 m²

Gewicht: 9,5 kg

Leistungsbeispiele:

LED Strom	1 LED Board	2 LED Boards	3 LED Boards	4 LED Boards
200 mA	1200 lm 12 W	2300 lm 23 W	3600 lm 33 W	4800 lm 42 W
300 mA	1700 lm 17 W	3300 lm 32 W	5000 lm 47 W	6800 lm 61 W
500 mA	2600 lm 27 W	5200 lm 51 W	7800 lm 76 W	10500 lm 100 W
700 mA	3500 lm 37 W	6800 lm 71 W	10500 lm 106 W	14000 lm 140 W

Auf- und Ansatzkombination

Ansatz:
Ø 42-60 mm



Aufsatz:
Ø 60-76 mm



Neigungswinkel in
5° Schritten von 0°
bis 15° verstellbar