



Kleiner LED Strahler zum Beleuchten von Schildern, Logos, oder ähnlichen Anwendungen

Hohe Effizienz durch gerichtetes Licht

Alle Komponenten sind auf eine sehr lange Lebensdauer von 100.000 Std. ausgelegt

Unauffälliges, schmales und reduziertes Design

LED Scheinwerfer

Leuchtenkörper

- o Leuchtengehäuse aus hochwertigem Aluminium Strangpressprofil, welches als Kühlkörper fungiert und für optimales und effizientes Wärmemanagement sorgt.
- o Pulverbeschichtet in DB703 oder nach Wahl.
- o Schmales Design für reduzierte Sichtbarkeit
- o Befestigung über mittels schwenkbaren Winkel mit Langlöcher für 6mm Schrauben
- o Mit werkseitig vorinstallierter Anschlussleitung H07 RN-F

Abdeckung

- o Abdeckung aus planem Einscheibensicherheitsglas, bündig im Gehäuse eingesetzt und von innen verklebt
- o Witterungsbeständige EPDM-Dichtung

LED-Technik

- o Ausführungen mit einen LED-Boards mit je 16 High-Power-LEDs mit bis zu 160 lm/W
- o Lichtstromrückgang L80/B10 bei 100.000h
- o Aluminium-Kern-Leiterplatte für optimales Wärmemanagement
- o Integrierte, elektronisch geregelte Temperaturüberwachung

Optik

- o Auswahl an verschiedenen asymmetrisch, breitstrahlenden Präzisionsoptiken für eine optimale Ausleuchten der jeweiligen Anwendung
- o Linsenoptiken aus PMMA in Multi Layer Technologie
- o Materialschonende Federbefestigung von Optik und LED

Lichtregelung / -steuerung

- o Wahlweise mit verschiedenen Dimmfunktionen erhältlich:
- o Konstantlichtstromregelung „Constant Lumen Management“ (CLM)
- o Digitale Kommunikation mittels DALI-Schnittstelle für die Integration in externe DALI-Steuerungen

Elektronik

- o Elektronisches Betriebsgerät mit sehr langer Lebensdauer von 100.000 h bei max. 10% Ausfall
- o Thermische Überwachung der LED-Einheit und dem Betriebsgerät
- o Integrierter Überspannungsschutz /Stoßspannungsfestigkeit von 6kV (L-N) und 8kV (L/N – Erde)

Lackierung: DB703, weitere auf Anfrage

Schutzart: IP65

Schutzklasse: I oder II

Schlagfestigkeit: IK10

Lichtfarbe: 4000K (Neutralweiß), 3000K (Warmweiß)

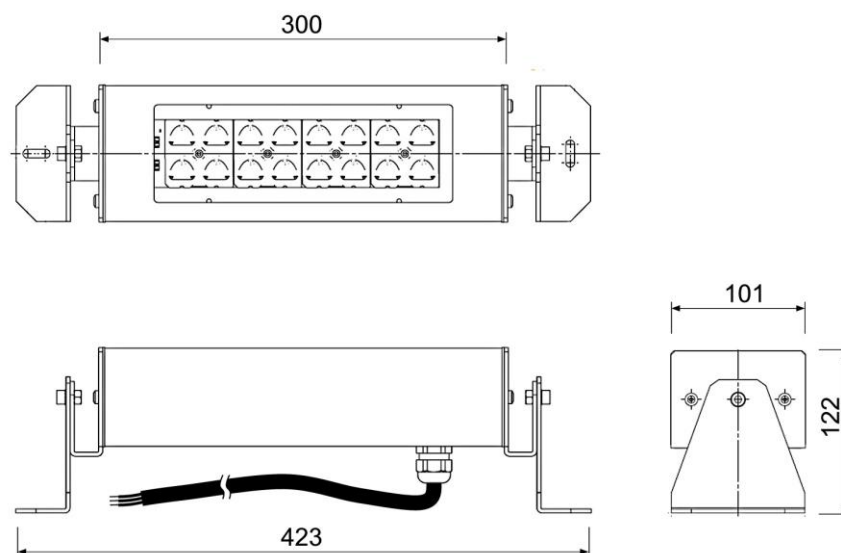
Farbwiedergabe: > R_a70 oder > R_a80

Gewicht: ca. 2 kg

Systemleistung: 12W bis 37W

Lichtstrom: 1200lm bis 3500lm - L80/B10 bei 100.000h

Abmessungen:



Alle Maße in mm

Die in dieser Publikation verwendeten Daten und Bilder sind unverbindlich und können sich infolge technischer Entwicklungen verändern. 03/2016