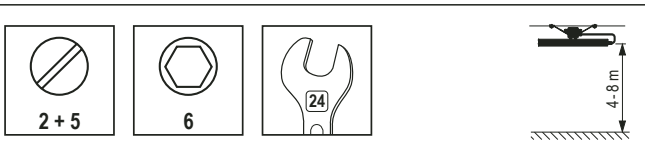
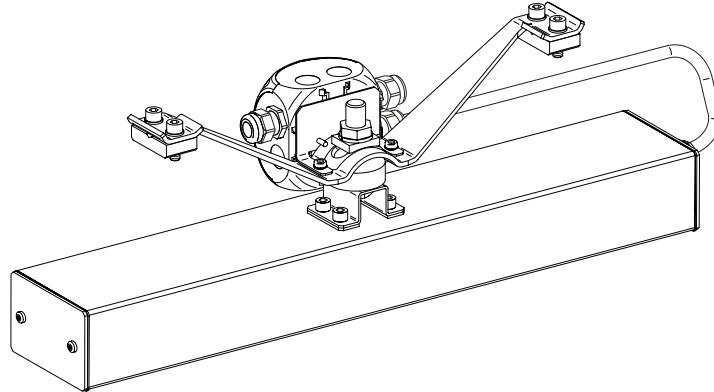
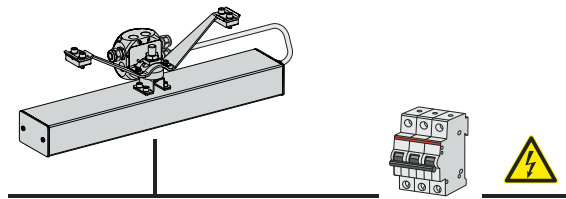


V3130 LED-Straßenleuchte

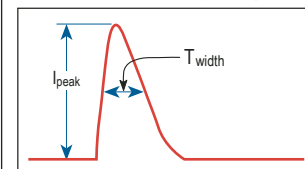
Installation Instructions · Montageanleitung · Notice de montage · indicaciones de montaje · Istruzioni per l'installazione · Installatie-instructies



Max. qty. of V3130 on MCB 16A, type-B
Max. Anzahl V3130 LED-Leuchten an einem MCB 16A, Typ-B



Inrush Current: max. x / y μ s @ 230V
Einschaltstrom: max. x / y μ s @ 230V



Max. drivers on MCB (16 A type-B): max. z
Max. Treiber MCB (16 A Typ-B): max. z

Luminaire Leuchte	Driver Treiber	x Inrush current (I _{peak}) Einschaltstrom- spitze	y Inrush current width (T) Einschaltstrom Länge	z MCB 16 A Typ B
V3130 2xLED	2x 40 W	max. 22 A	290 μ s	10 Stk.

General safety notes Allgemeine Sicherheitshinweise

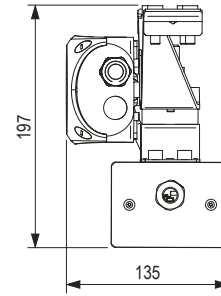
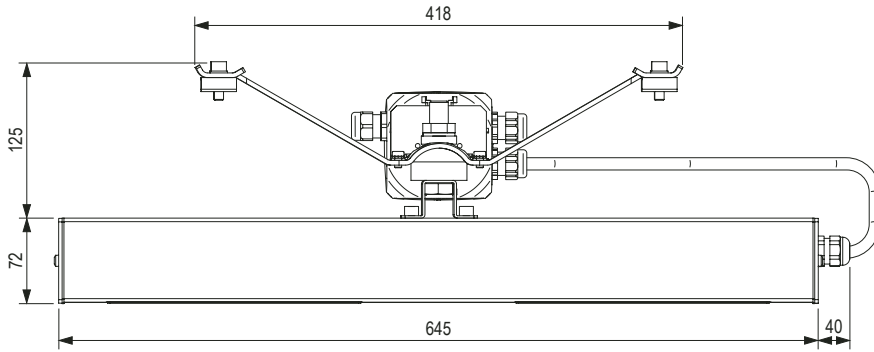
- GB** - Installation/maintenance only by skilled personnel.
- Use luminaires only with complete protection covers!
- During overhaul/maintenance only use original parts.
- The light source contained in this luminaire shall only be replaced by the manufacturer or his service agent or a similar qualified person.
- If any luminaire is subsequently modified, the person responsible for the modification shall be considered the manufacturer.
- The manufacturer bears no liability for damage caused by inappropriate use or application.
- D** - Montage/Wartung nur durch Fachkräfte.
- Die Leuchte darf nur mit ihren vollständigen Schutzabdeckungen betrieben werden!
- Bei Instandsetzung/Instandhaltung nur Originalteile verwenden.
- Die Lichtquelle dieser Leuchte darf nur vom Hersteller oder einem von ihm beauftragten Servicetechniker oder einer vergleichbar qualifizierten Person ersetzt werden.
- Werden nachträglich Änderungen an Leuchten vorgenommen, so gilt derjenige als Hersteller, der diese Änderung vornimmt.
- Der Hersteller übernimmt keine Haftung für Schäden, die durch unsachgemäßen Einsatz entstehen.

Nordeon GmbH
Rathenaustraße 2-6
D-31832 Springe
Germany
Phone +49(0)5041 75 0
www.nordeon.com/www.vulkan.eu

Mounting/Montage

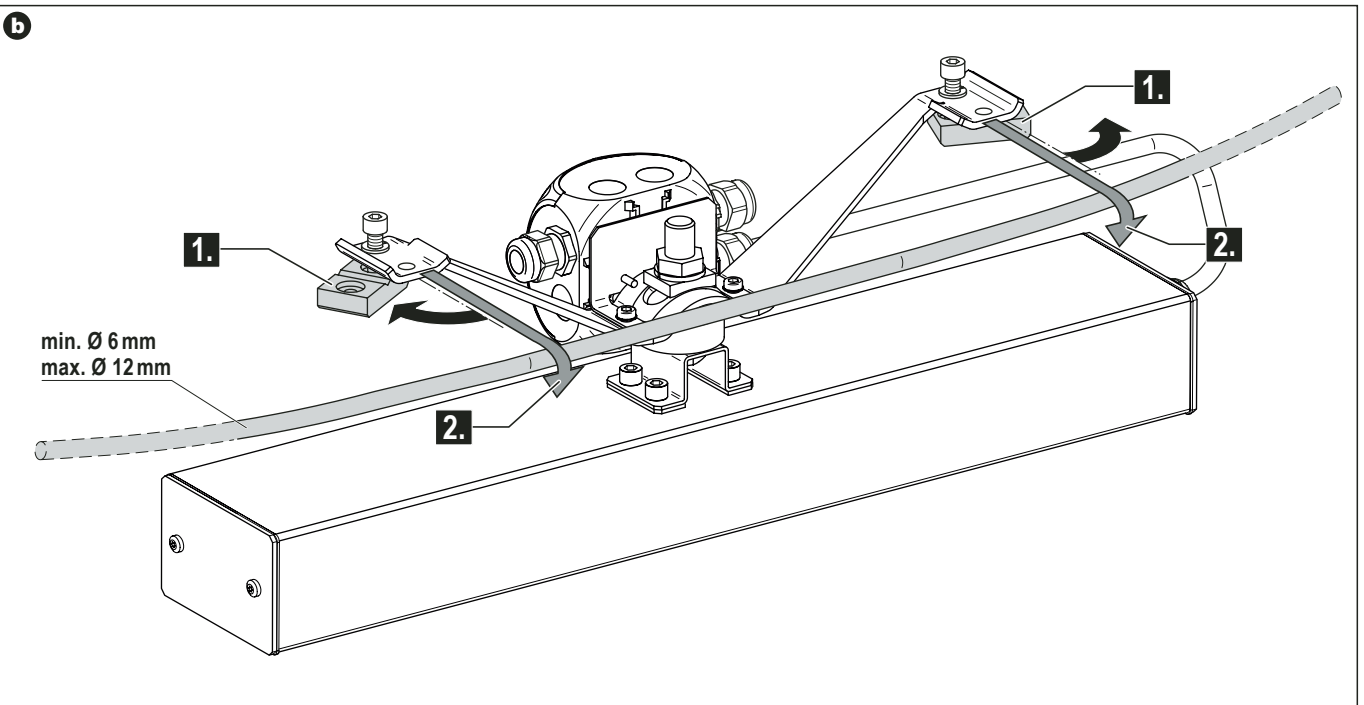
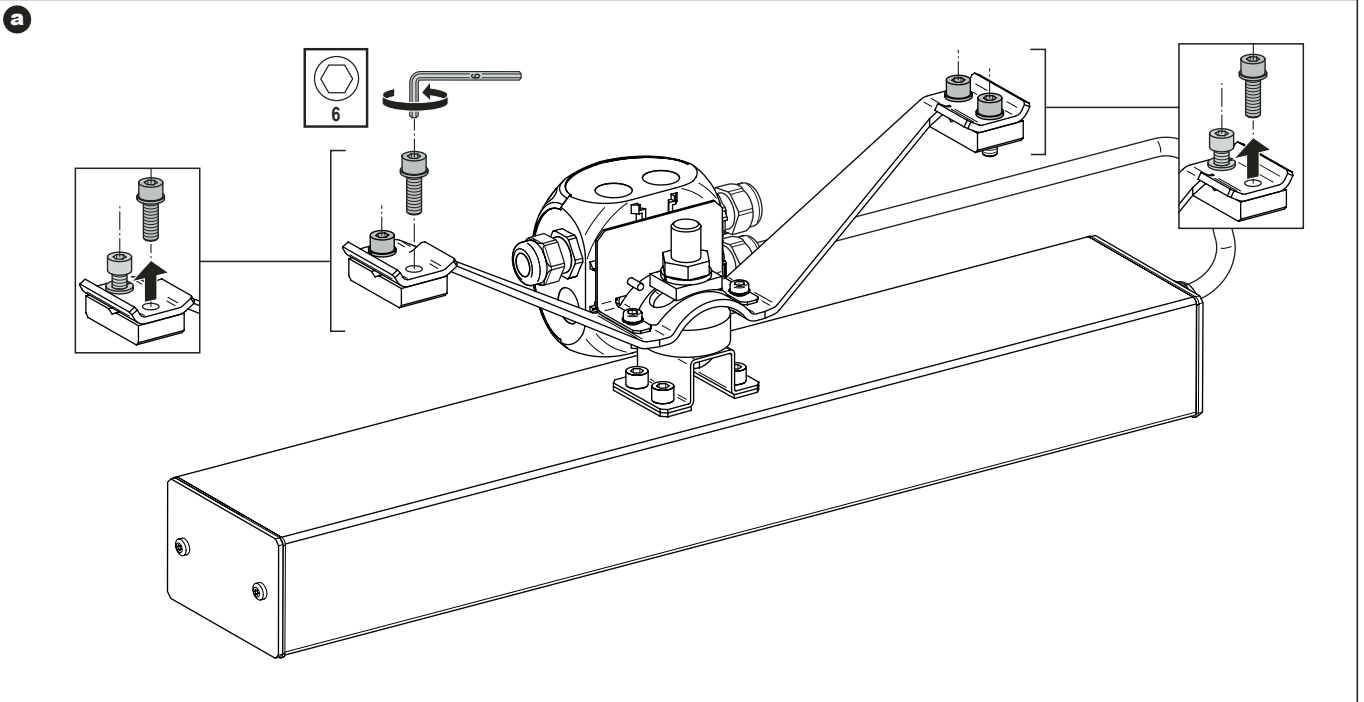
$A_w = 0,06 \text{ m}^2$

$A_w = 0,02 \text{ m}^2$

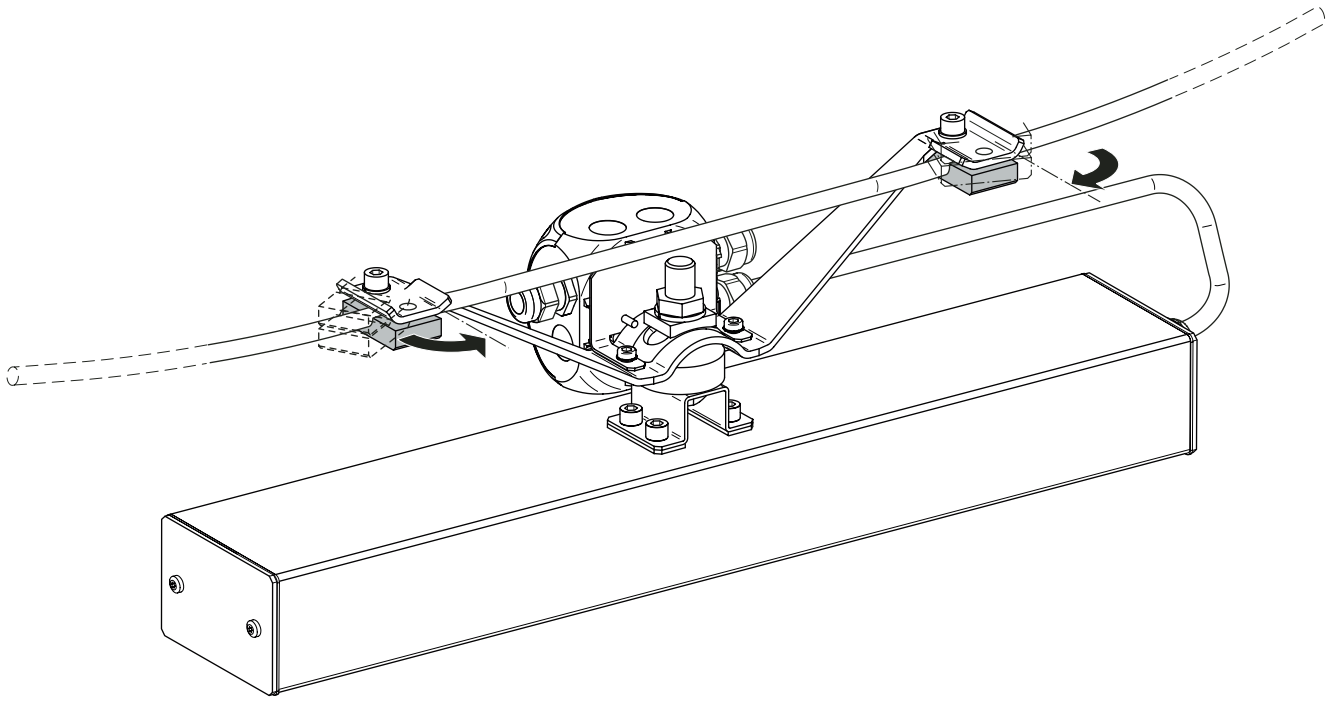


Wind projecting surface/Windangriffsfläche: A_w

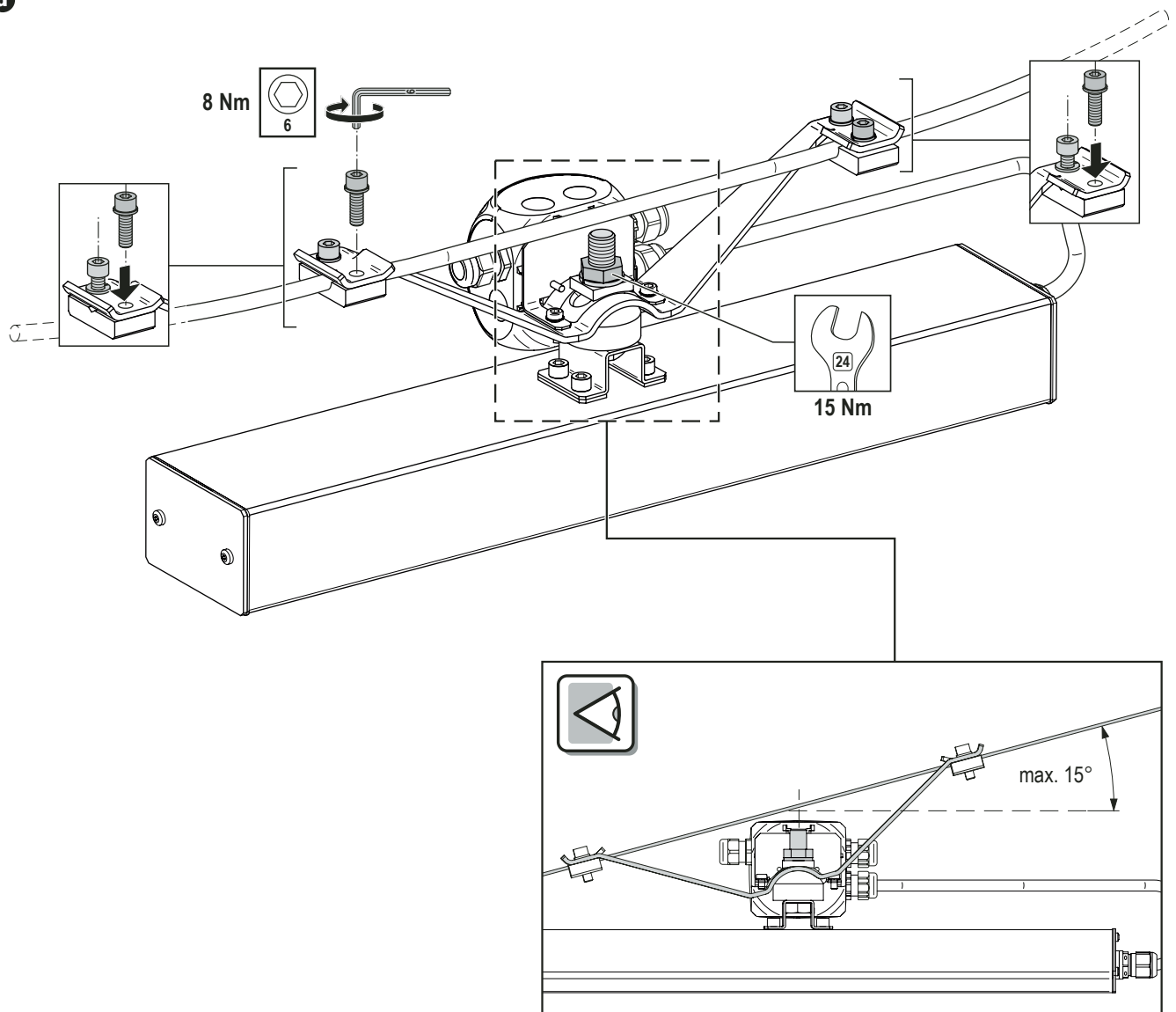
Dimensions [mm]



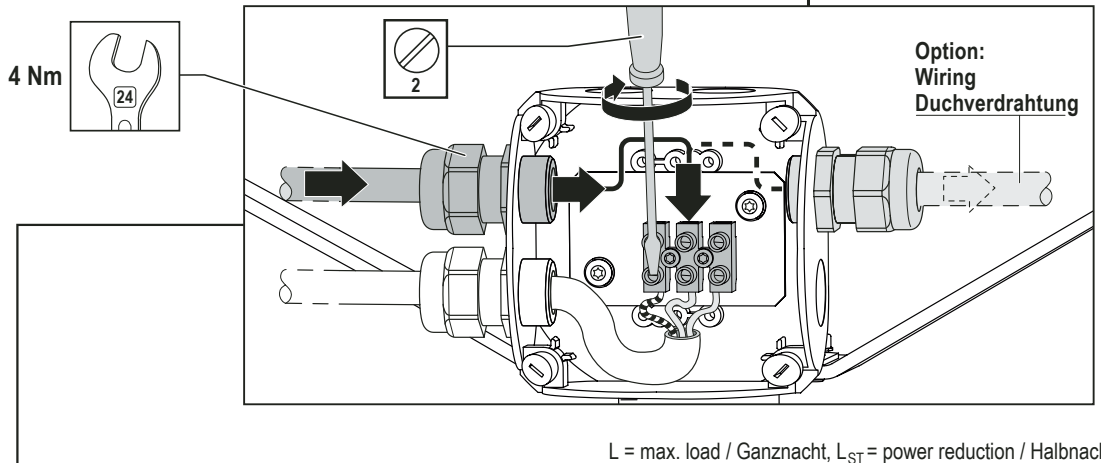
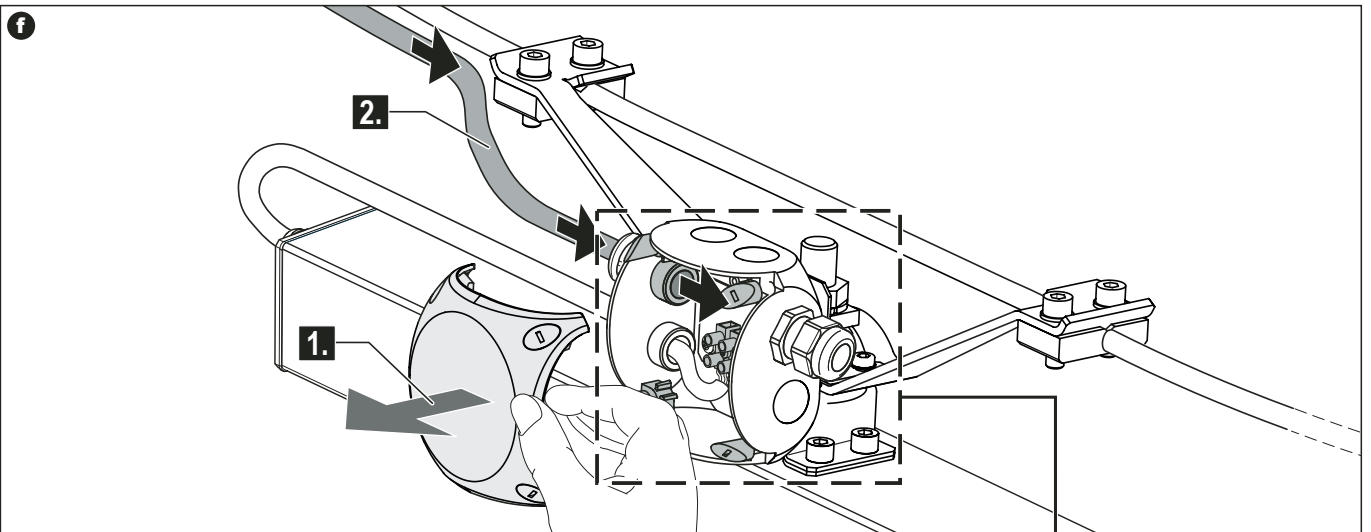
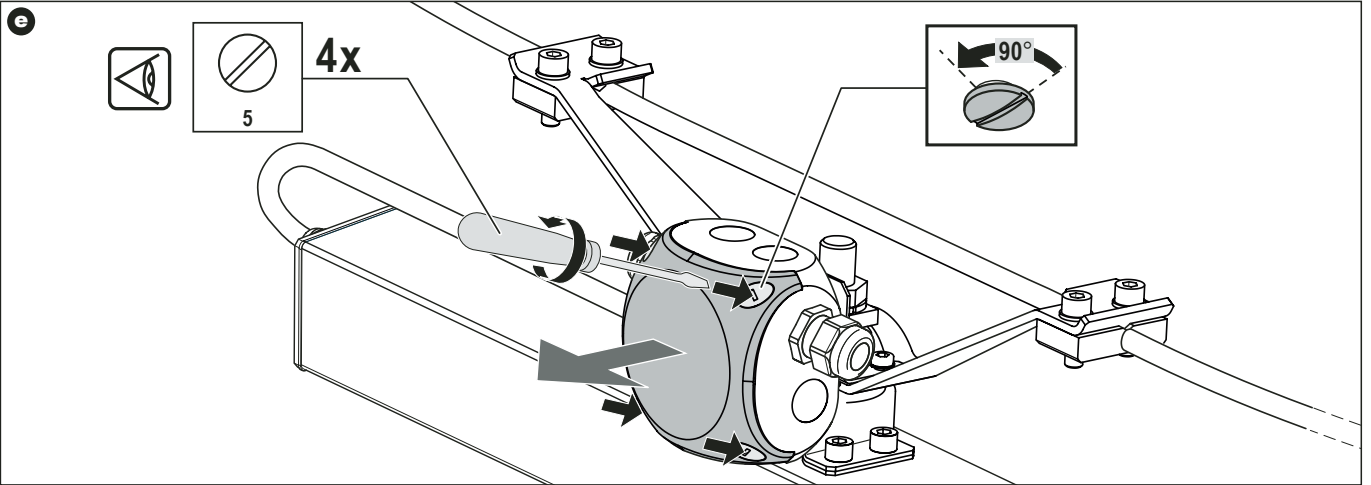
c



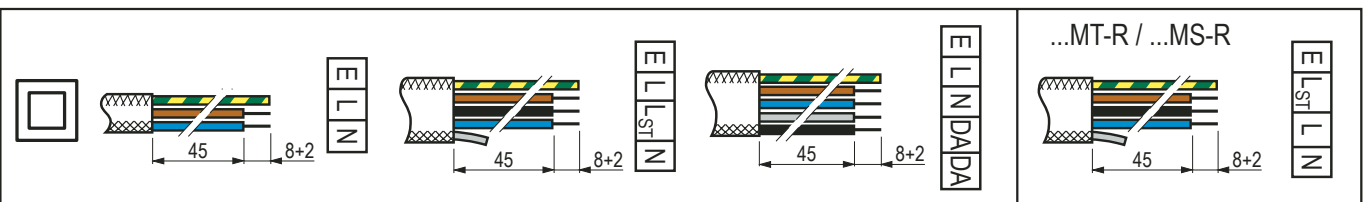
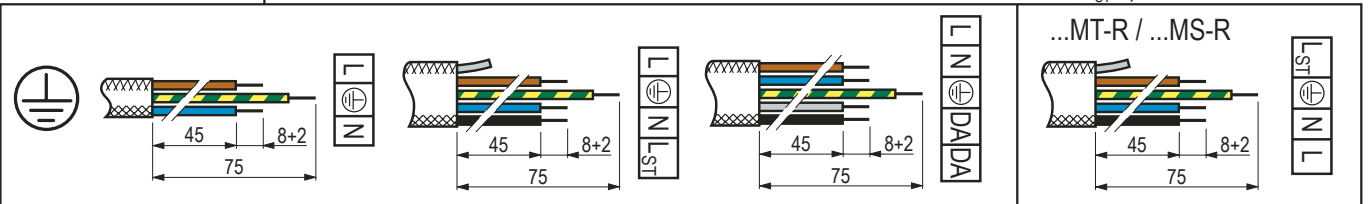
d

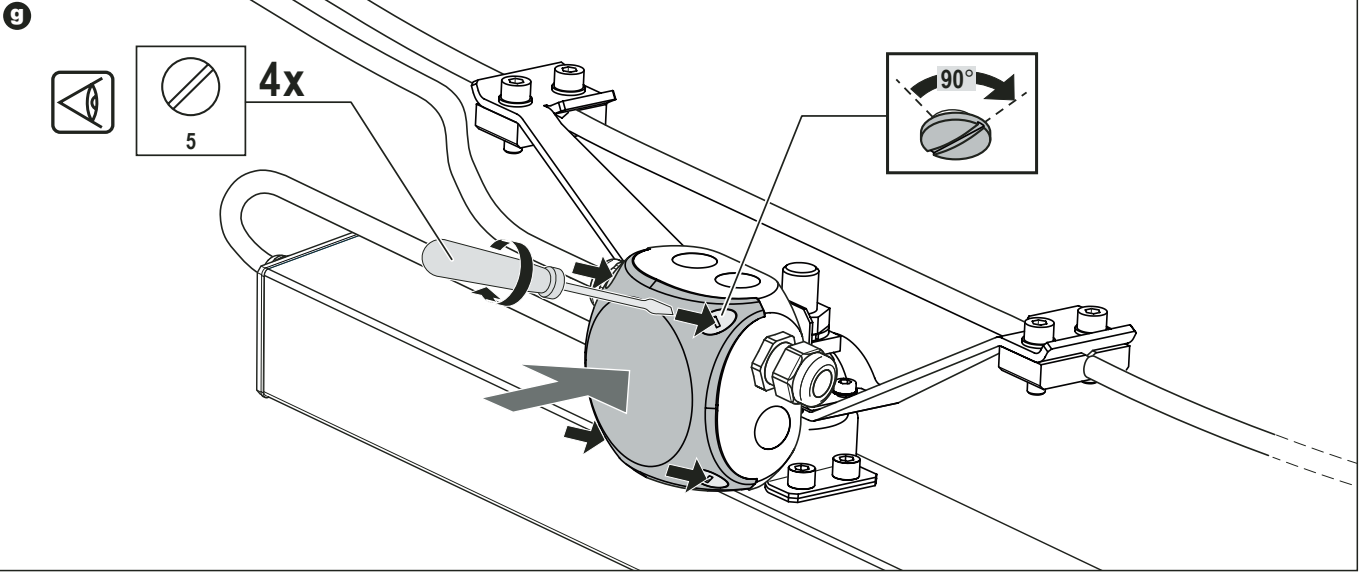


Electrical connection/Elektrischer Anschluss

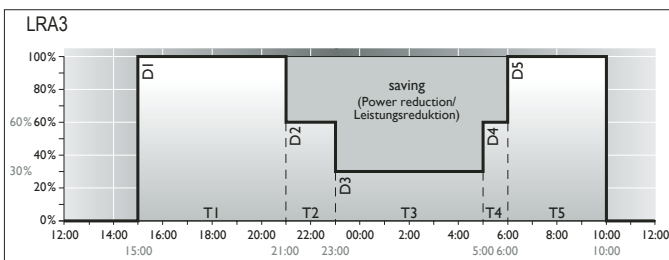
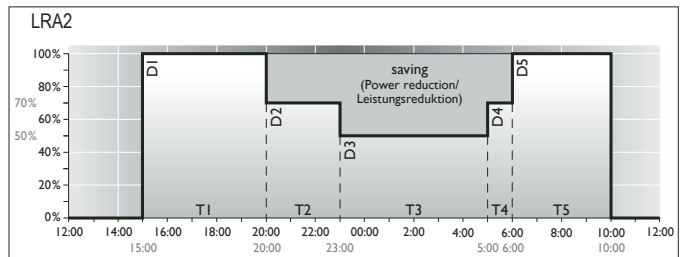
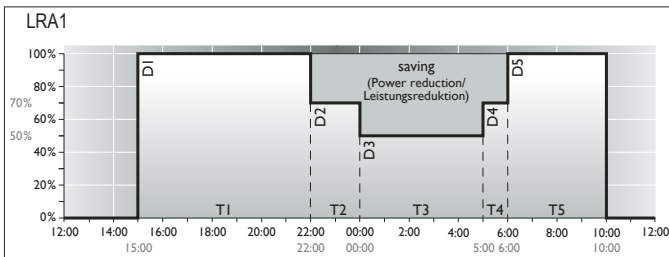


L = max. load / Ganznacht, L_{ST} = power reduction / Halbnacht





LRA - Light regulation antarkic / Autarke Lichtsteuerung



LRT - Light regulation twin phases / Leistungsreduzierung mit Steuerphase

