

# V7410

## Heritage Luminaire/Antikleuchte

Installation Instructions · Montageanleitung



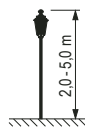
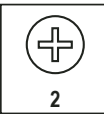
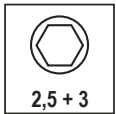
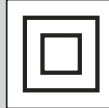
**IP54**



IEC 598



**230 V**  
**50 Hz**



### Lamp technologies / Konventionelle Bestückung

Lamp/Lampe	Nominal power Nennleistung	System power Systemleistung
HSE-E (High-pressure sodium) (Natriumhochdruck)	50 W	65 W
	70 W	85 W
	50/70 W	65/85 W
	70/50 W	85/65 W
CDO-E (Metal halide) (Halogenmetaldampf)	70 W	85 W
LED technologies (driver 40 W) LED-Bestückung (Treiber 40 W)		12 W - 38 W

Inrush Current: max. 21 A / 300  $\mu$ s @ 230V  
Einschaltstrom: max. 21 A / 300  $\mu$ s @ 230V

Max. drivers on MCB (16 A type-B): max. 21  
Max. Treiber MCB (16 A Typ-B): max. 21



### General safety notes Allgemeine Sicherheitshinweise

- GB** - Installation/maintenance only by skilled personnel.  
- Use luminaires only with complete protection covers!  
- During overhaul/maintenance only use original parts.  
- The light source contained in this luminaire shall only be replaced by the manufacturer or his service agent or a similar qualified person.  
- If any luminaire is subsequently modified, the person responsible for the modification shall be considered the manufacturer.  
- The manufacturer bears no liability for damage caused by inappropriate use or application.
- D** - Montage/Wartung nur durch Fachkräfte.  
- Die Leuchte darf nur mit ihren vollständigen Schutzabdeckungen betrieben werden!  
- Bei Instandsetzung/Instandhaltung nur Originalteile verwenden.  
- Die Lichtquelle dieser Leuchte darf nur vom Hersteller oder einem von ihm beauftragten Servicetechniker oder einer vergleichbar qualifizierten Person ersetzt werden.  
- Werden nachträglich Änderungen an Leuchten vorgenommen, so gilt derjenige als Hersteller, der diese Änderung vornimmt.  
- Der Hersteller übernimmt keine Haftung für Schäden, die durch unsachgemäßen Einsatz entstehen.



**Luminaire with high voltage ignitor**

Switch off mains supply before opening!

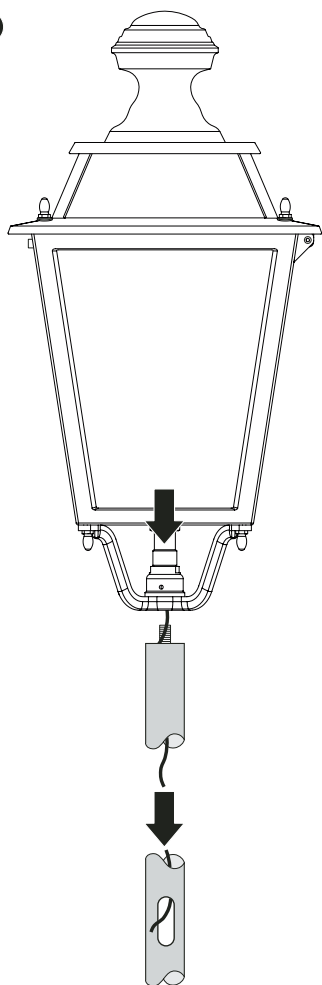
**Leuchte mit Zündgerät**

Vor Öffnen Spannung abschalten!

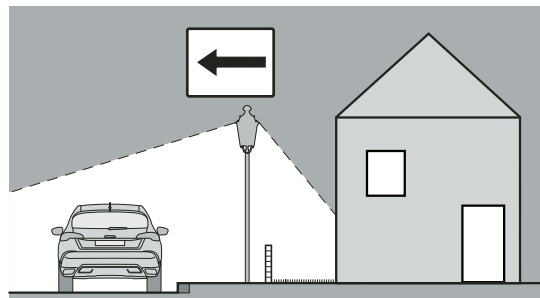
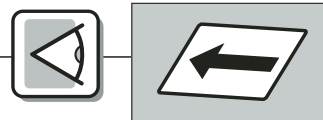
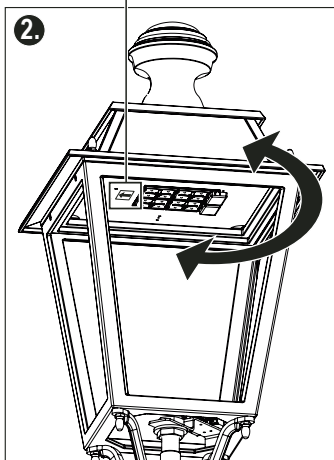
Nordeon GmbH  
Rathenastraße 2-6  
D-31832 Springe  
Germany  
Phone +49(0)5041 75 0  
[www.nordeon.com/www.vulkan.eu](http://www.nordeon.com/www.vulkan.eu)

# Mounting/Montage

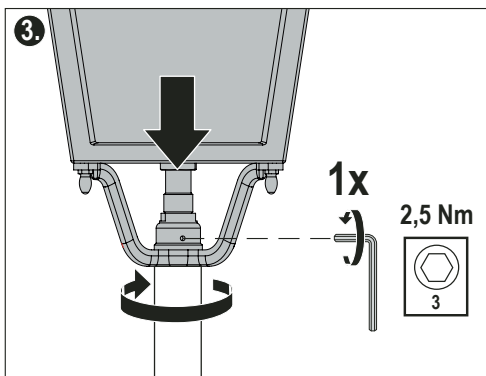
1



2

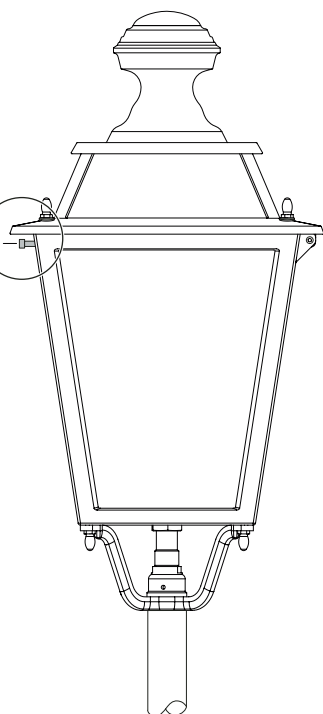
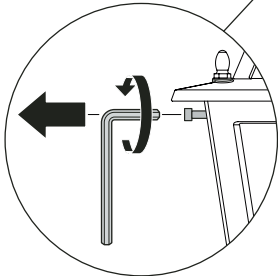


3



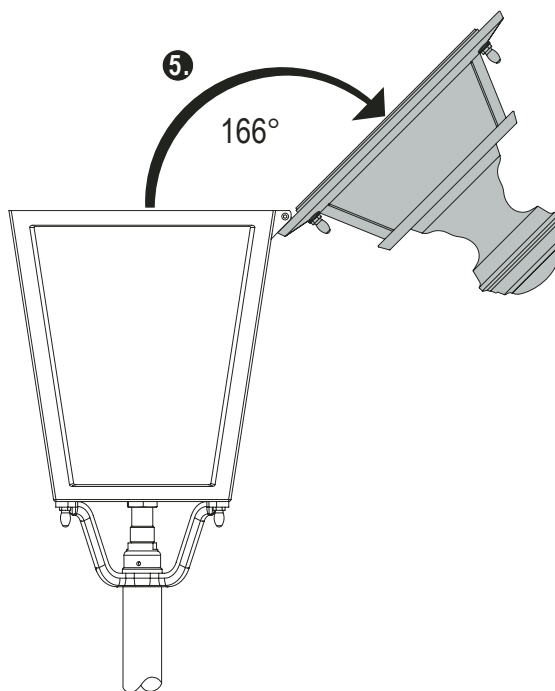
4

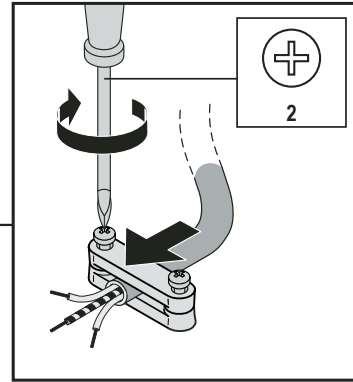
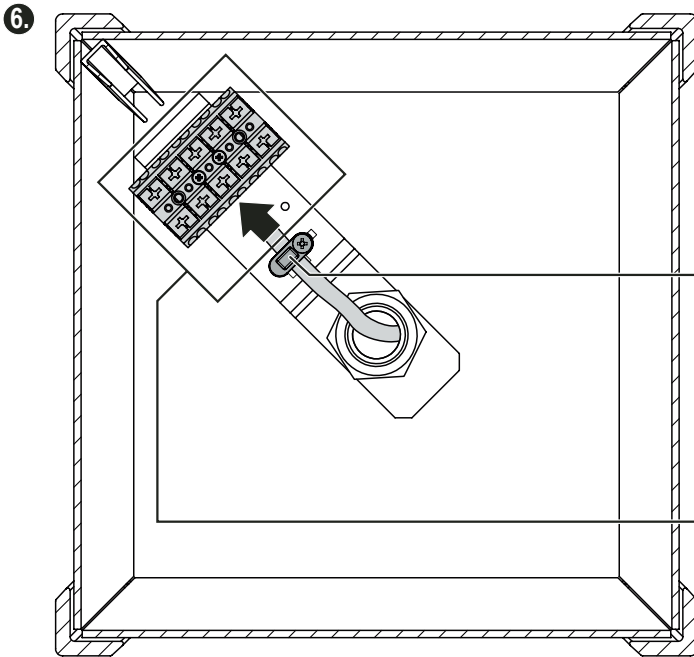
2x  
2,5



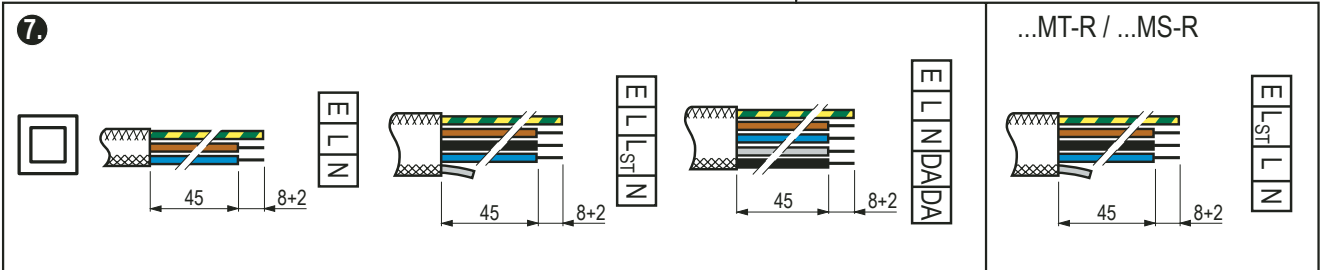
5

166°

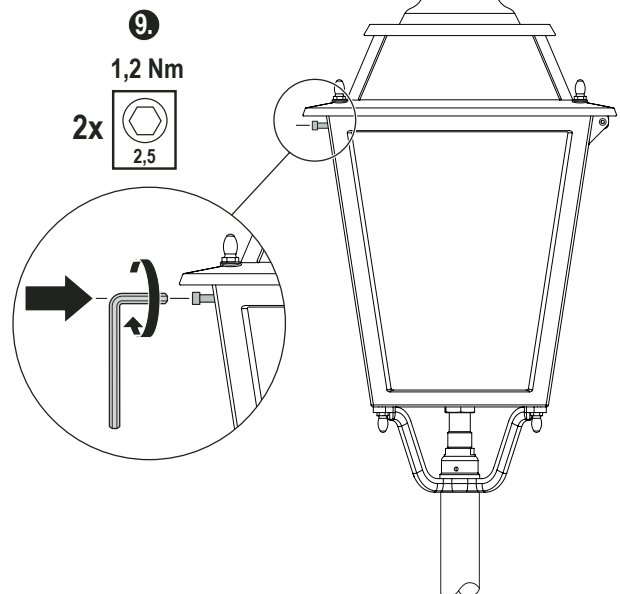
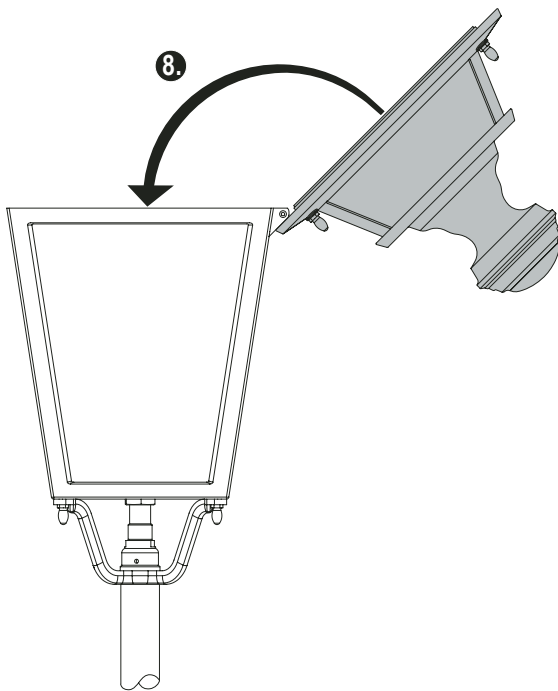




Electrical connection/Elektrischer Anschluss



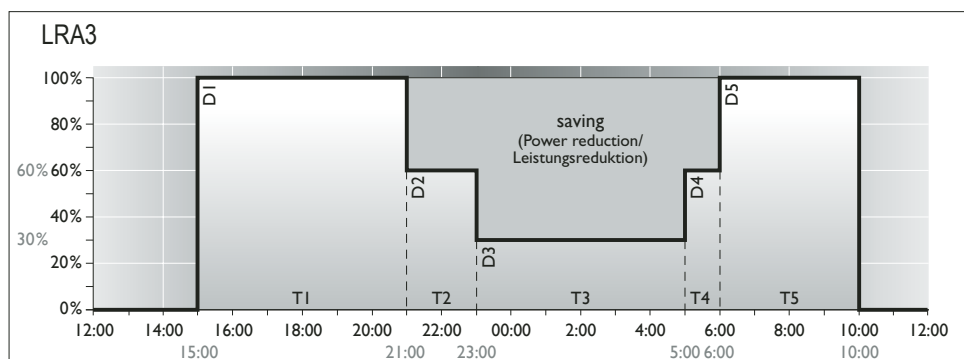
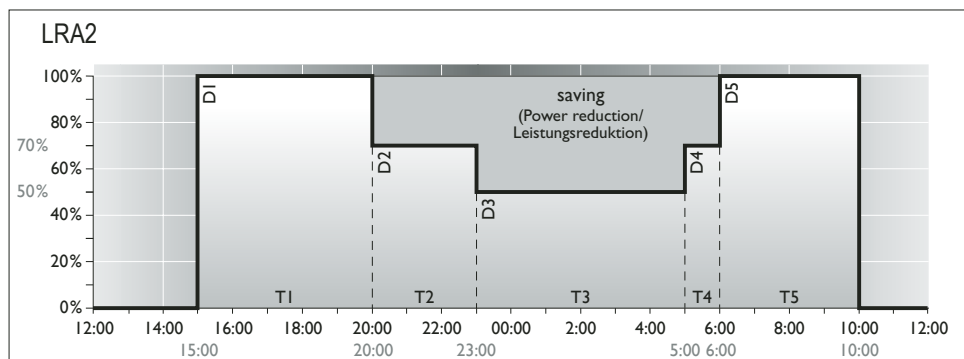
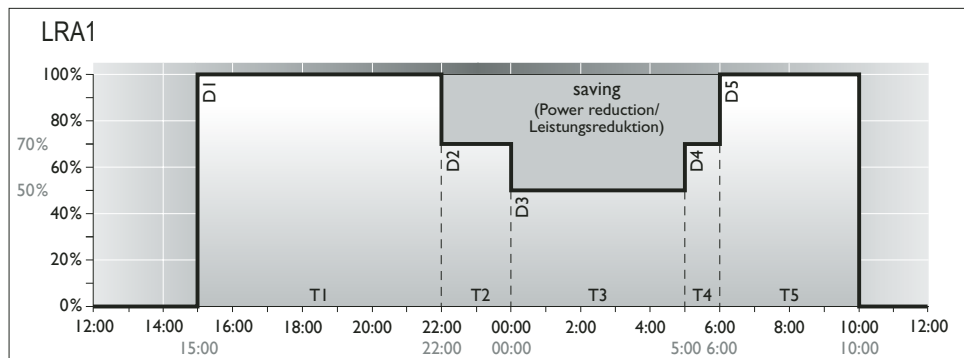
L = max. load / Ganznacht, L<sub>ST</sub> = power reduction / Halbnacht



# Light regulation for LED version

## Leistungsreduzierung bei LED-Ausführung

### LRA - Light regulation antarkic/Autarke Lichtsteuerung



### LRT - Light regulation twin phases/Leistungsreduzierung mit Steuerphase

