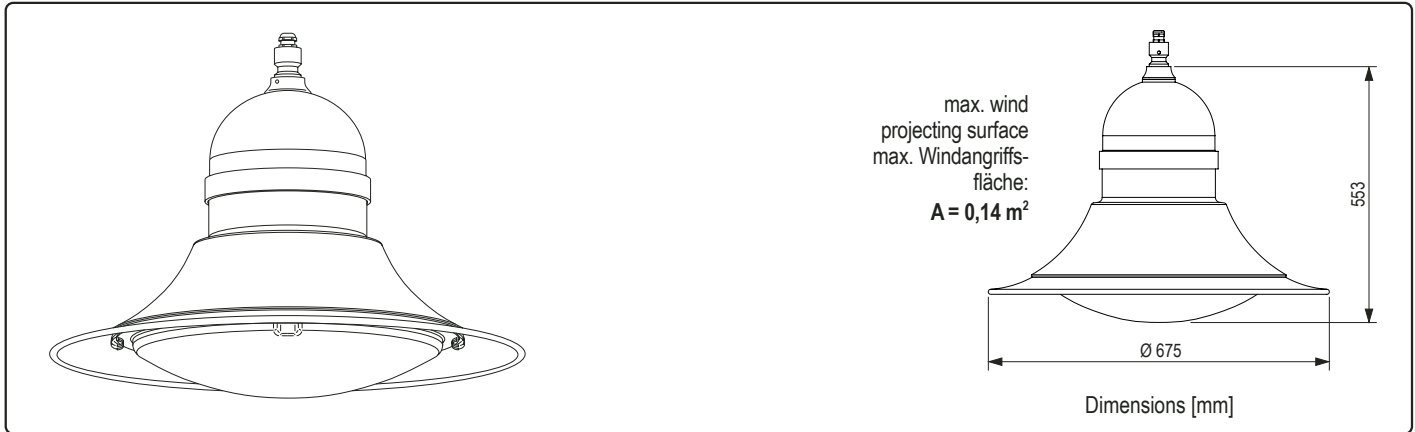


V8447

Bell-Shaped Luminaire/Schirmleuchte

Vulkan
Nordeonbrand

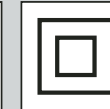
Installation Instructions · Montageanleitung



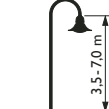
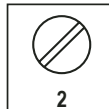
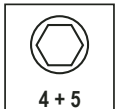
IP 65



230 V
50 Hz



9,0



Lamp technologies / Konventionelle Bestückung		
Lamp/Lampe	Nominal power Nennleistung	System power Systemleistung
HSE-E/T (High-pressure sodium / Natriumhochdruck)	50 W	65 W
	70 W	85 W
	50/70 W	65/85 W
	70/50 W	85/65 W
CDO-ET/TT (Metal halide / Halogenmetaldampf)	70 W	85 W
LED technologies / LED-Bestückung	(driver 40 W / Treiber 40 W)	20 W (350 mA) 27 W (500 mA)
	(driver 75 W / Treiber 75 W)	38 W (700 mA) 2x20 W (350 mA) 2x27 W (500 mA)

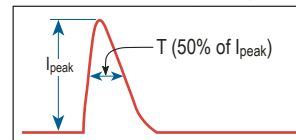


General safety notes Allgemeine Sicherheitshinweise

- GB**
- Installation/maintenance only by skilled personnel.
 - Use luminaires only with complete protection covers!
 - During overhaul/maintenance only use original parts.
 - The light source contained in this luminaire shall only be replaced by the manufacturer or his service agent or a similar qualified person.
 - If any luminaire is subsequently modified, the person responsible for the modification shall be considered the manufacturer.
 - The manufacturer bears no liability for damage caused by inappropriate use or application.
- D**
- Montage/Wartung nur durch Fachkräfte.
 - Die Leuchte darf nur mit ihren vollständigen Schutzabdeckungen betrieben werden!
 - Bei Instandsetzung/Instandhaltung nur Originalteile verwenden.
 - Die Lichtquelle dieser Leuchte darf nur vom Hersteller oder einem von ihm beauftragten Servicetechniker oder einer vergleichbar qualifizierten Person ersetzt werden.
 - Werden nachträglich Änderungen an Leuchten vorgenommen, so gilt derjenige als Hersteller, der diese Änderung vornimmt.
 - Der Hersteller übernimmt keine Haftung für Schäden, die durch unsachgemäßen Einsatz entstehen.

Max. qty. of V8447 LED on MCB 16A, type-B Max. Anzahl V8447 LED-Leuchten an einem MCB 16A, Typ-B

Inrush Current: max. x / y μ s @ 230V
Einschaltstrom: max. x / y μ s @ 230V



Max. drivers on MCB (16 A type-B): max. z
Max. Treiber MCB (16 A Typ-B): max. z

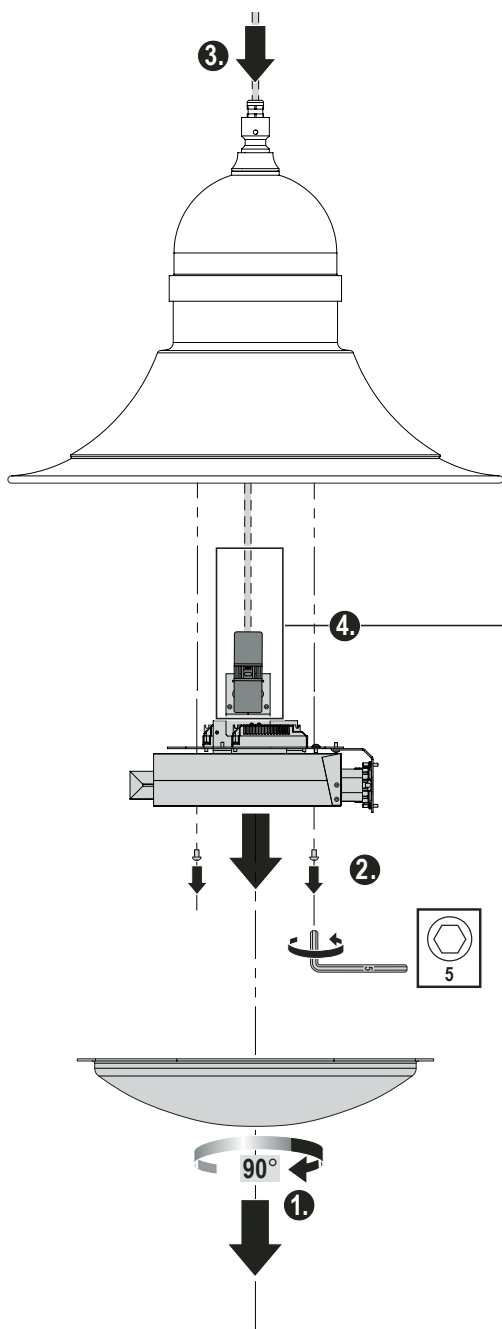


Luminaire with high voltage ignitor
Switch off mains supply before opening!
Leuchte mit Zündgerät
Vor Öffnen Spannung abschalten!

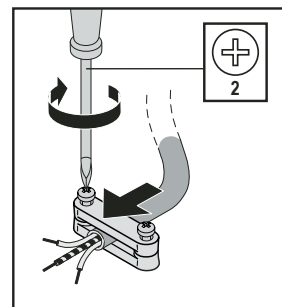
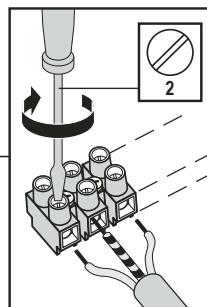
Driver Treiber	x Inrush current (I _{peak}) Einschaltstrom- spitze	y Inrush current width to 50% (T) Einschaltstrom Länge 50%	z MCB 16 A Typ B
40 W	max. 65 A	110 μ s	21 Stk.
75 W	max. 80 A	150 μ s	11 Stk.

Nordeon GmbH
Rathenaustraße 2-6
D-31832 Springe
Germany
Phone +49(0)5041 75 0
www.nordeon.com/www.vulkan.eu

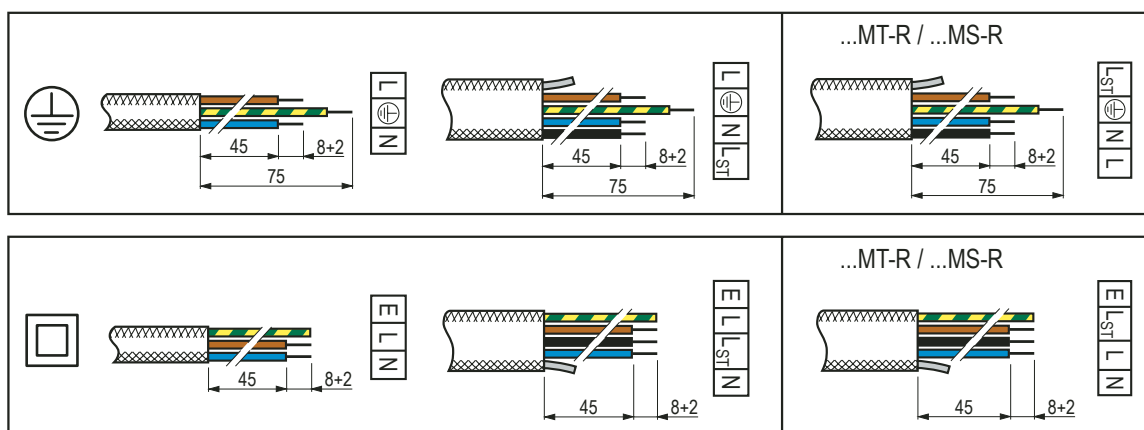
Mounting/Montage



Electrical connection/Elektrischer Anschluss

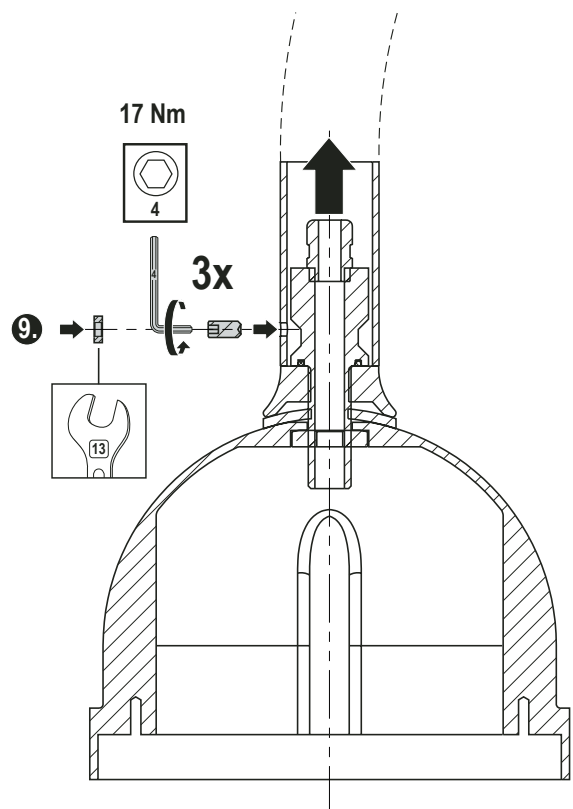
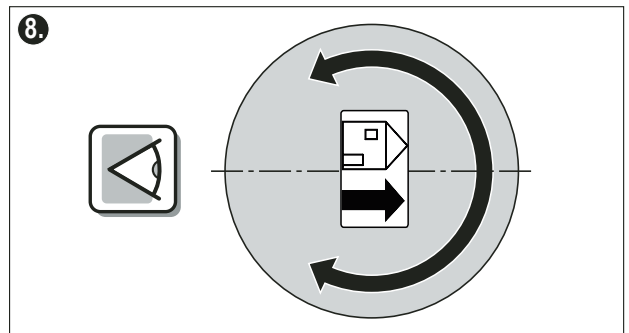
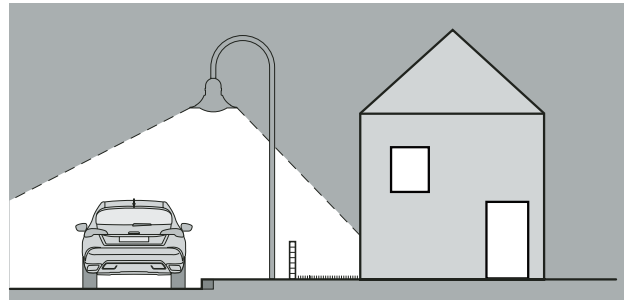
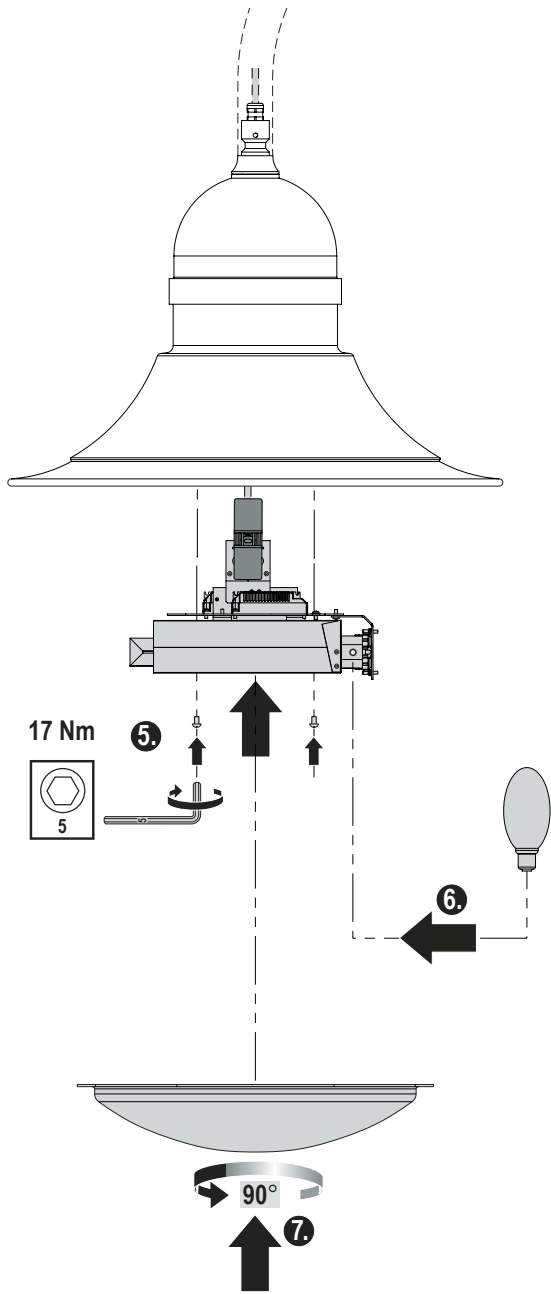


Electrical connection/Elektrischer Anschluss



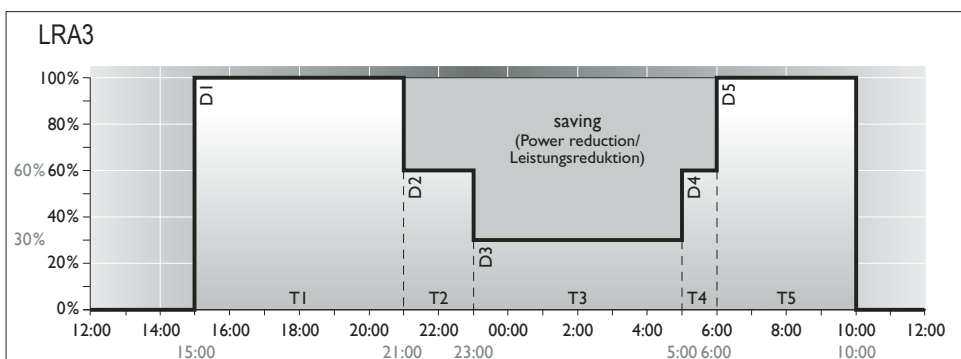
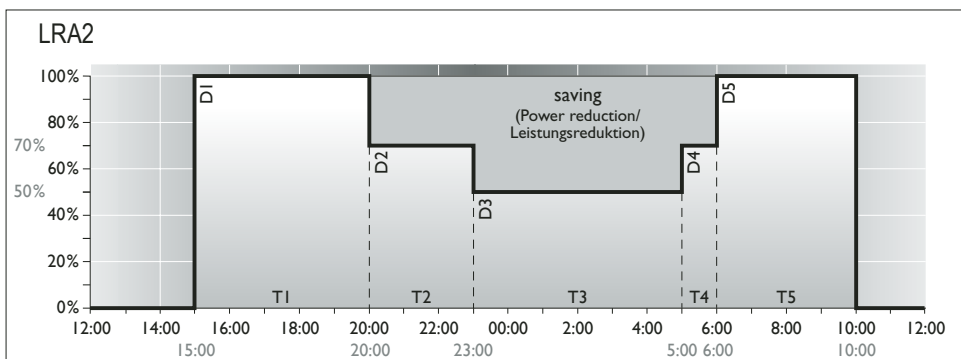
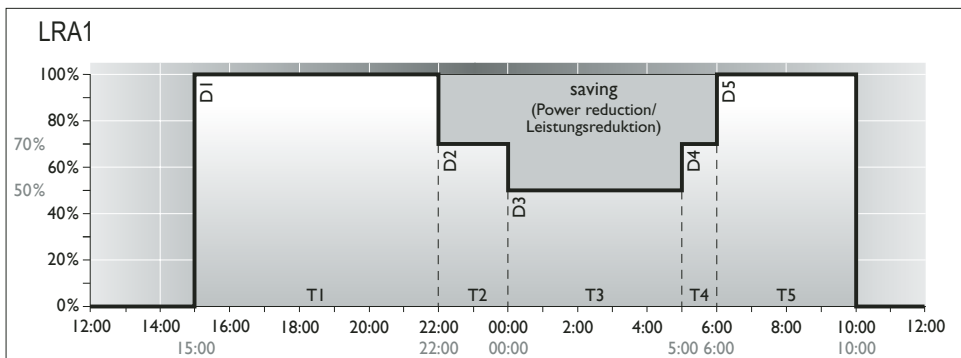
L = max. load / Ganznacht, L_{ST} = power reduction / Halbnacht

Mounting/Montage



Light regulation for LED version Leistungsreduzierung bei LED-Ausführung

LRA - Light regulation antarkic/Autarke Lichtsteuerung



LRT - Light regulation twin phases/Leistungsreduzierung mit Steuerphase

