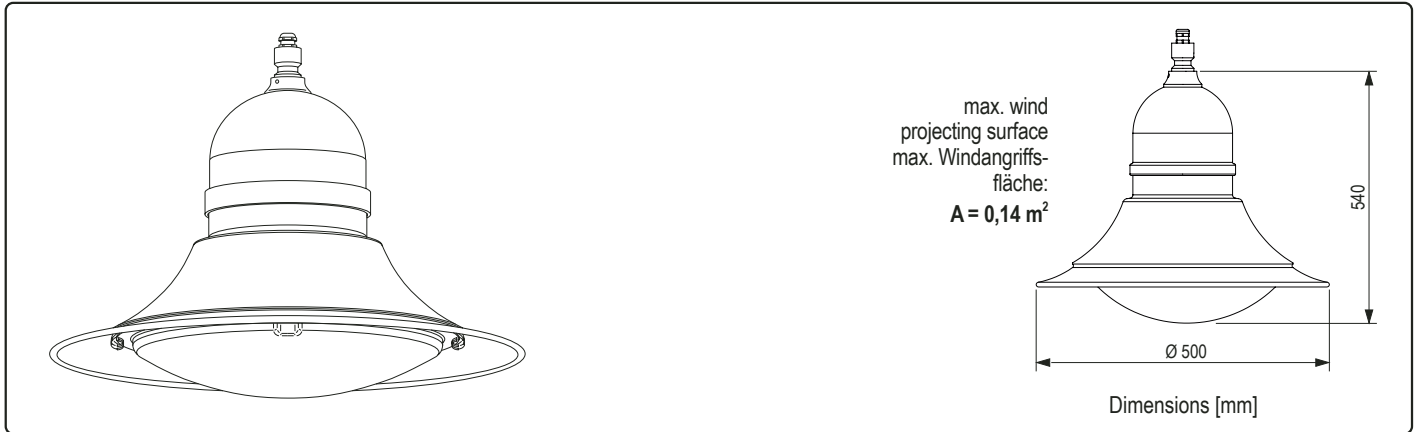


V8448

# Bell-Shaped Luminaire/Schirmleuchte

**Vulkan**  
Nordeonbrand

Installation Instructions · Montageanleitung



Lamp technologies/Konventionelle Bestückung		
Lamp/Lampe	Nominal power Nennleistung	System power Systemleistung
HSE-E/T (High-pressure sodium/Natriumhochdruck)	50 W	65 W
	70 W	85 W
	50/70 W	65/85 W
	70/50 W	85/65 W
CDO-ET/TT (Metal halide/Halogenmetaldampf)	70 W	85 W
LED technologies/LED-Bestückung	(driver 40 W/ Treiber 40 W)	20 W (350 mA) 27 W (500 mA)
	(driver 75 W/ Treiber 75 W)	38 W (700 mA) 2x20 W (350 mA)

**Max. qty. of V8447 LED on MCB 16A, type-B**  
**Max. Anzahl V8447 LED-Leuchten an einem MCB 16A, Typ-B**

Inrush Current: max. x / y  $\mu$ s @ 230V  
Einschaltstrom: max. x / y  $\mu$ s @ 230V

Max. drivers on MCB (16 A type-B): max. z  
Max. Treiber MCB (16 A Typ-B): max. z

Luminaire with high voltage ignitor  
Switch off mains supply before opening!  
Leuchte mit Zündgerät  
Vor Öffnen Spannung abschalten!

	x	y	z
Driver Treiber	Inrush current (I <sub>peak</sub> ) Einschaltstrom- spitze	Inrush current width to 50% (T) Einschaltstrom Länge 50%	MCB 16 A Typ B
40 W	max. 65 A	110 $\mu$ s	21 Stk.
75 W	max. 80 A	150 $\mu$ s	11 Stk.

**General safety notes**  
**Allgemeine Sicherheitshinweise**

**GB**

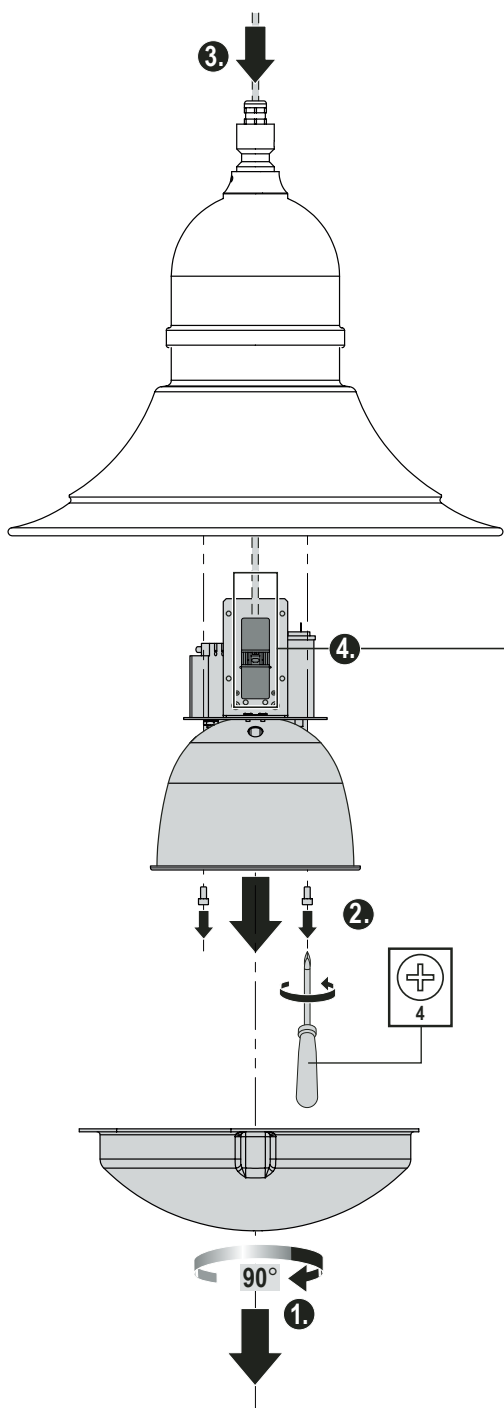
- Installation/maintenance only by skilled personnel.
- Use luminaires only with complete protection covers!
- During overhaul/maintenance only use original parts.
- The light source contained in this luminaire shall only be replaced by the manufacturer or his service agent or a similar qualified person.
- If any luminaire is subsequently modified, the person responsible for the modification shall be considered the manufacturer.
- The manufacturer bears no liability for damage caused by inappropriate use or application.

**D**

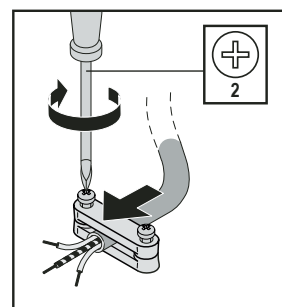
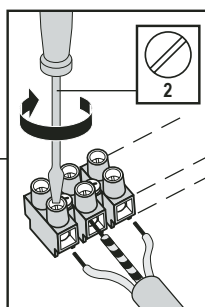
- Montage/Wartung nur durch Fachkräfte.
- Die Leuchte darf nur mit ihren vollständigen Schutzabdeckungen betrieben werden!
- Bei Instandsetzung/Instandhaltung nur Originalteile verwenden.
- Die Lichtquelle dieser Leuchte darf nur vom Hersteller oder einem von ihm beauftragten Servicetechniker oder einer vergleichbar qualifizierten Person ersetzt werden.
- Werden nachträglich Änderungen an Leuchten vorgenommen, so gilt derjenige als Hersteller, der diese Änderung vornimmt.
- Der Hersteller übernimmt keine Haftung für Schäden, die durch unsachgemäßen Einsatz entstehen.

Nordeon GmbH  
Rathenaustraße 2-6  
D-31832 Springe  
Germany  
Phone +49(0)5041 75 0  
www.nordeon.com/www.vulkan.eu

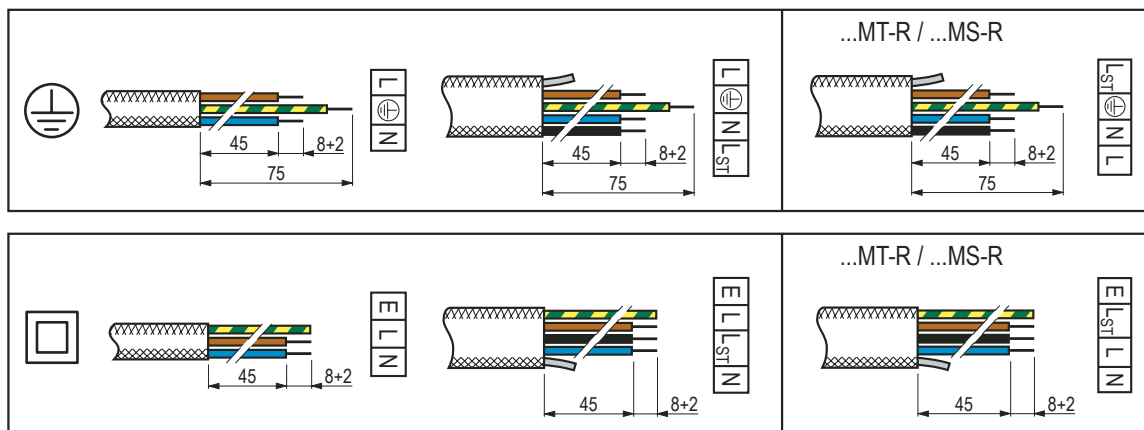
# Mounting/Montage



Electrical connection/Elektrischer Anschluss

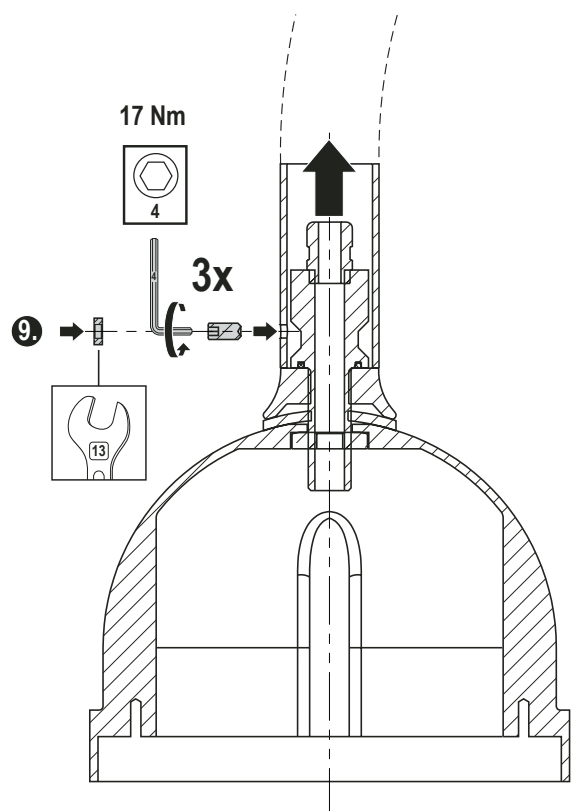
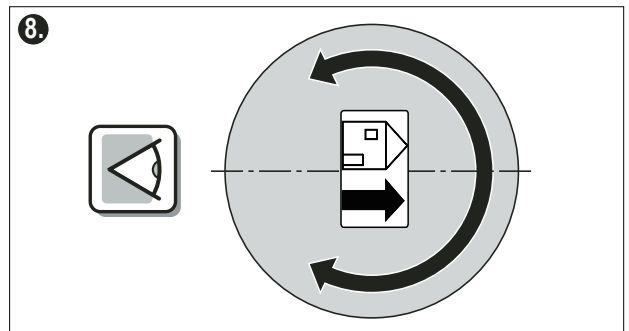
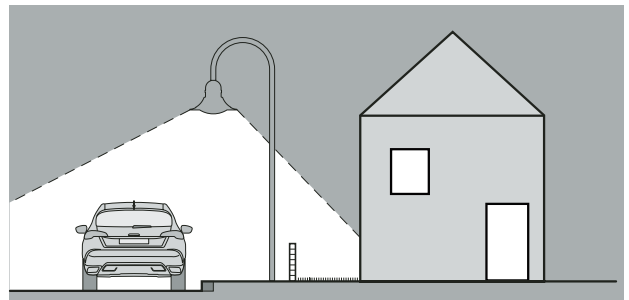
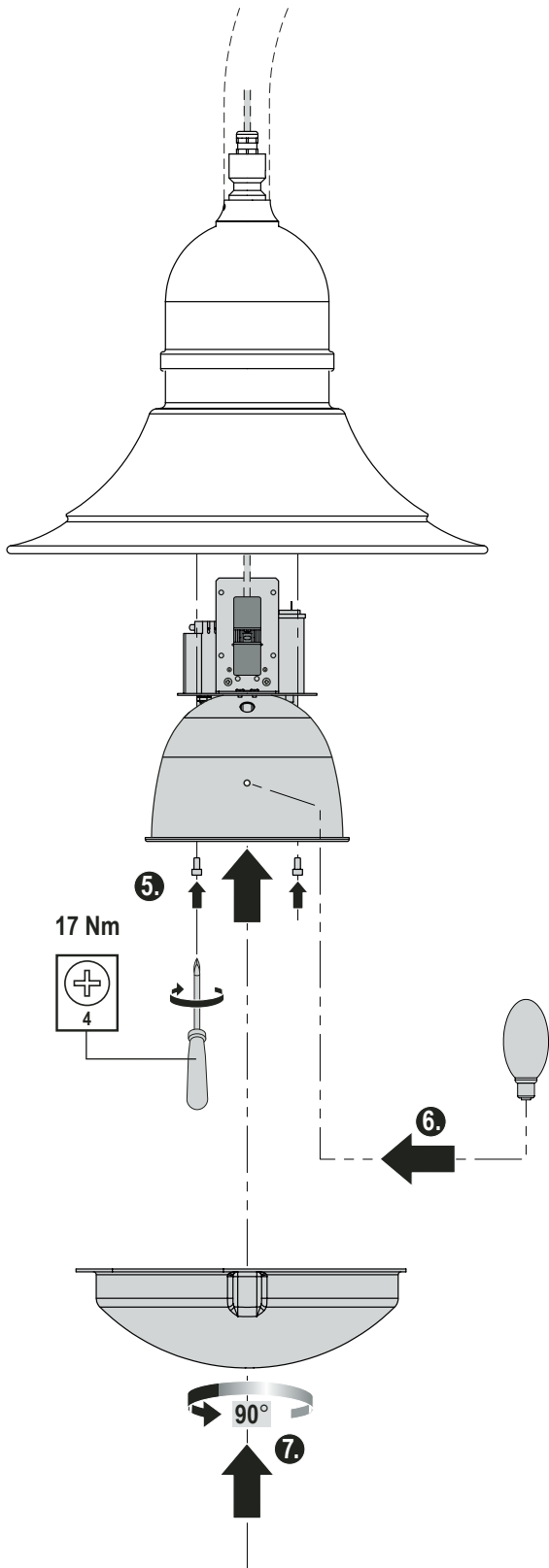


## Electrical connection/Elektrischer Anschluss



L = max. load / Ganznacht, L<sub>ST</sub> = power reduction / Halbnacht

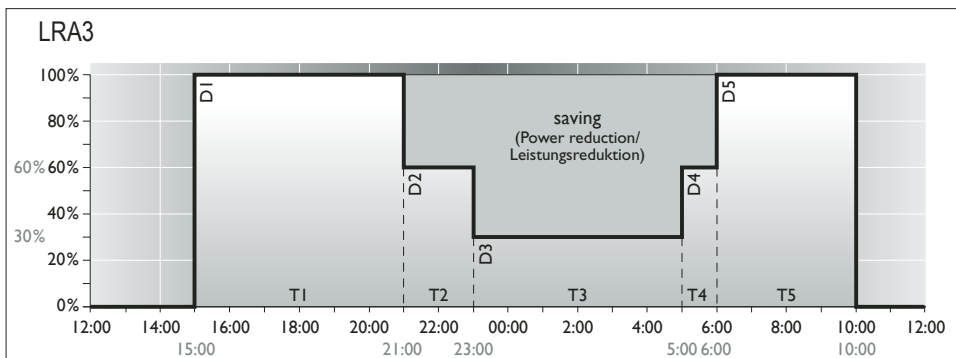
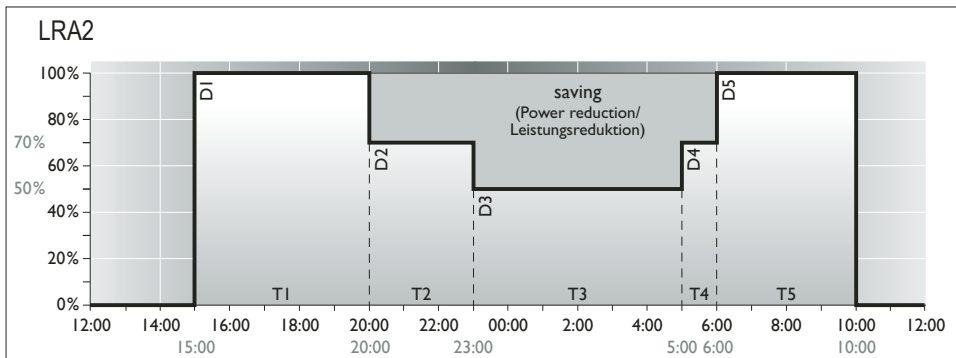
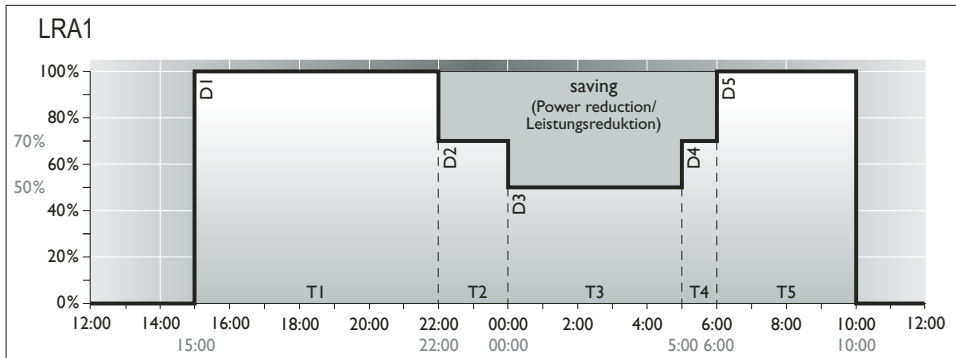
# Mounting/Montage



# Light regulation for LED version

## Leistungsreduzierung bei LED-Ausführung

### LRA - Light regulation antarkic/Autarke Lichtsteuerung



### LRT - Light regulation twin phases/Leistungsreduzierung mit Steuerphase

