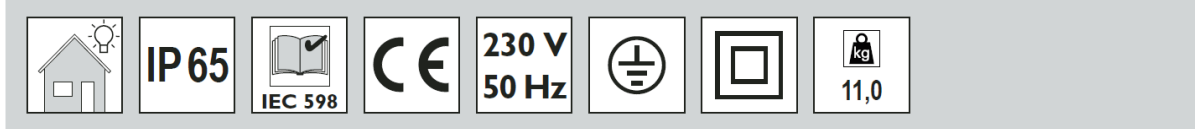
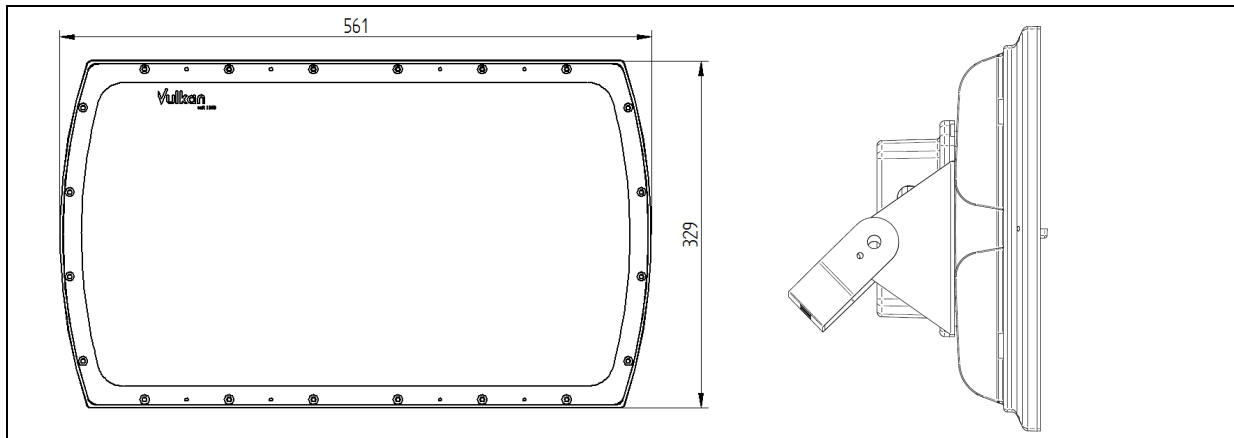


# V9550 LED-Flächenstrahler

# Vulkan

Installation Instructions Montageanleitung



**⚠ General safety notes  
Allgemeine Sicherheitshinweise**

**(GB)** - Installation/maintenance only by skilled personnel.  
 - Use luminaires only with complete protection covers!  
 - During overhaul/maintenance only use original parts.  
 - The light source contained in this luminaire shall only be replaced by the manufacturer or his service agent or a similar qualified person.  
 - If any luminaire is subsequently modified, the person responsible for the modification shall be considered the manufacturer.  
 - The manufacturer bears no liability for damage caused by inappropriate use or application.

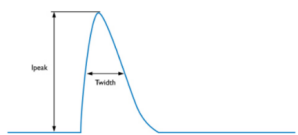
**(D)** - Montage/Wartung nur durch Fachkräfte.  
 - Die Leuchte darf nur mit ihren vollständigen Schutzabdeckungen betrieben werden!  
 - Bei Instandsetzung/Instandhaltung nur Originalteile verwenden.  
 - Die Lichtquelle dieser Leuchte darf nur vom Hersteller oder einem von ihm beauftragten Servicetechniker oder einer vergleichbar qualifizierten Person ersetzt werden.  
 - Werden nachträglich Änderungen an Leuchten vorgenommen, so gilt derjenige als Hersteller, der diese Änderung vornimmt.  
 - Der Hersteller übernimmt keine Haftung für Schäden, die durch unsachgemäßen Einsatz entstehen.

**⚡**

**Luminaire with High Voltage  
Switch off voltage before opening**

**Leuchte führt hohe Spannung  
Vor öffnen Spannung abschalten.**

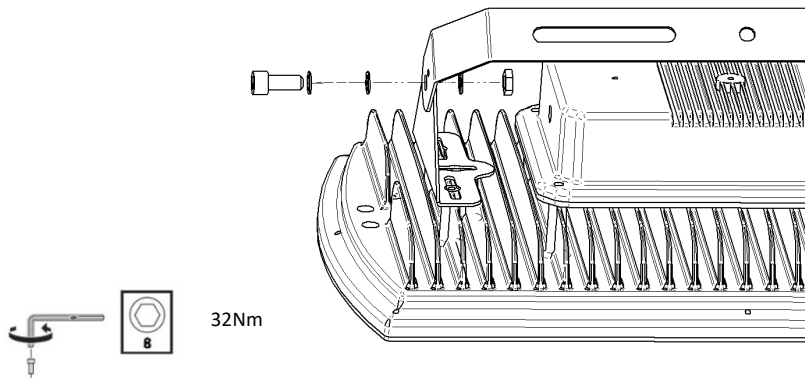
MCB type	Rating	Relative number of drivers (based on inrush)	MCB	Rating	Number of drivers (based on rated output power)
B	10A	63%	C	10A	5
B	13A	81%	C	13A	7
B	16A	100% (stated in datasheet)	C	16A	9
B	20A	125%	C	20A	11
B	25A	156%	C	25A	14
C	10A	104%	D	10A	5
C	13A	135%	D	13A	7
C	16A	170%	D	16A	9
C	20A	208%	D	20A	11
C	25A	260%	D	25A	14



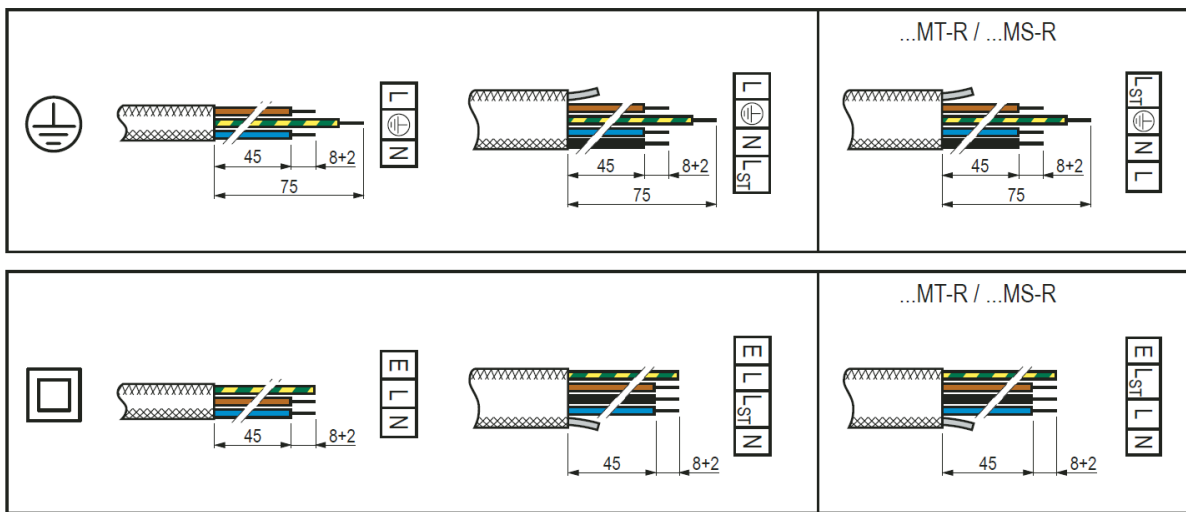
Hess GmbH Licht+ Form  
 Geschäftsbereich Vulkan  
 Rathenaustraße 2-6  
 D – 31832 Springe  
[www.vulkan.eu](http://www.vulkan.eu)  
 phone +49 5041 75-100

# V9550 LED-Flächenstrahler

# Vulkan



## Electrical connection/Elektrischer Anschluss



L = max. load / Ganznacht, L<sub>ST</sub> = power reduction / Halbnacht