

# V3456

Zylinderleuchten

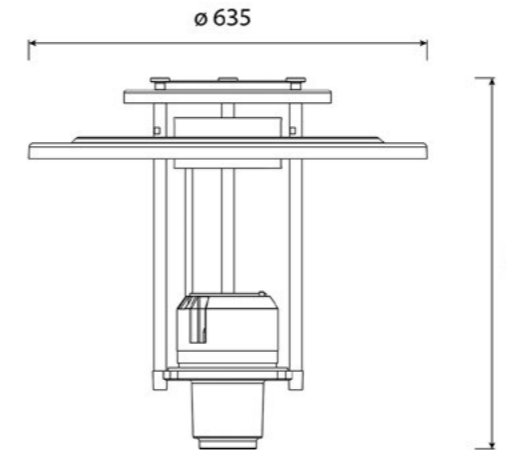
www.vulkan.eu



## Dekorative Aufsatzleuchte in zeitlos elegantem Design

- ✓ Form- und korrosionsbeständiges Aluminium
- ✓ Stabile Dachbefestigung über 3 außenliegende massive Aluminiumstangen
- ✓ Effizientes Wärmemanagement durch eingebauten Kühlkörper
- ✓ Austauschbares LED-Modul mit hocheffizienten High-Power-LEDs

## Maßzeichnung in mm



## Allgemeine Spezifikationen

Abdeckung	Zylinderglas aus Acryl (PMMA), klar, im oberen Bereich satiniert
Bemessungslichtstrom	1.449 lm - 4.476 lm, L90/B10 bei 100.000 h
Lichtfarbe	4.000 K, 3.000 K, 2.700 K, 1.800 K, weitere auf Anfrage
Bemessungsleistung	11 W - 36 W
Schutzklasse	I oder II
Windangriffsfläche	0,1 m <sup>2</sup>
Gewicht	ca. 11 kg
Lackierung	DB 703, weitere auf Anfrage
Zubehör	Ab Seite 80
Optik	Seite 24 - 26

## Zusätzliche Spezifikationen

Gehäuse	Form- und korrosionsbeständiges Aluminium
Befestigung	Statisch sichere Dreipunktmastbefestigung im Aufsatzstück für Mastzopfdurchmesser 76 mm; Reduzierstück 60 mm muss separat bestellt werden
Lichtregelung	Konstantlichtstromregelung (CLM); autarke Leistungsreduzierung für den Betrieb in Netzen ohne Steuerleitung (LRA); Leistungsreduzierung durch Abschalten einer Steuerleitung (LRT); optional als „Zhaga Ready“ lieferbar mit unten liegendem Zhaga Book 18 Socket und SR Treiber



Weitere technische Spezifikationen  
<https://www.vulkan.eu/de/dekorative-leuchten/v3456/>