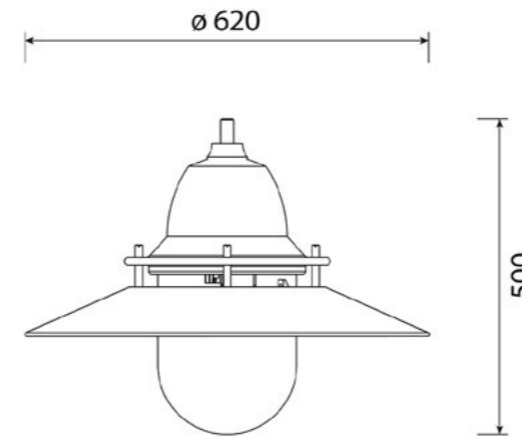


V8466



Maßzeichnung in mm



Dekorative Schirmleuchte in traditionellem Design

- ✓ Werkzeugloses Öffnen der Abdeckung
- ✓ Schnelle Montage durch Vulkan-Patent-System (VPS)
- ✓ Geringe Blendung durch eine große Optikfläche
- ✓ Effizientes Wärmemanagement durch eingebauten Kühlkörper

Allgemeine Spezifikationen

Abdeckung	Abschlusswanne aus Acryl (PMMA) in klarer oder strukturierter Ausführung
Bemessungslichtstrom	1.639 lm - 5.059 lm, L90/B10 bei 100.000 h
Lichtfarbe	4.000 K, 3.000 K, 2.700 K, 1.800 K, weitere auf Anfrage
Bemessungsleistung	11 W - 36 W
Schutzklasse	I oder II
Windangriffsfläche	0,14 m ²
Gewicht	ca. 11 kg
Lackierung	RAL-Farben und DB 703, weitere Farben auf Anfrage
Zubehör	Ab Seite 80, Mastbögen Seite 86 - 87
Optik	Seite 24 - 26

Zusätzliche Spezifikationen

Gehäuse	Einteiliges Leuchtengehäuse aus form- und korrosionsbeständigem Aluminium; optional Schutzkorb aus form- und korrosionsbeständigem Aluminium
Befestigung	Mastbefestigung mit VPS-Schnellmontagesystem (Darstellung auf Seite 87), mit Adapter auch für 1/2" Außengewinde; Rosettenmutter für verschiedene Auslegerdurchmesser verfügbar
Lichtregelung	Optional mit integrierter Konstantlichtstromnachführung lieferbar (CLM); autarke Leistungsreduzierung (Mitternachtspunkt, mehrstufig programmierbar) (LRA), Leistungsreduzierung über Steuerleitung (LRT) oder mittels DALI-Schnittstelle; auf Anfrage mit integriertem Zhaga Book 18 Socket



Weitere technische Spezifikationen
<https://www.vulkan.eu/de/dekorative-leuchten/v8466/>