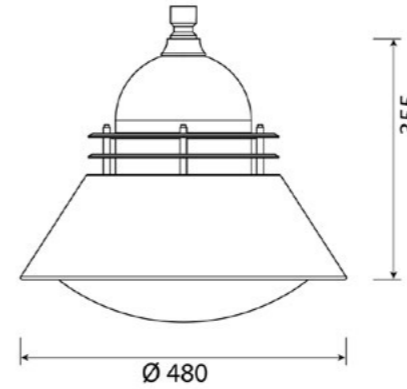




Dekorative Schirmleuchte im schlichten Design

- ✓ Werkzeugloses Öffnen der Abdeckung
- ✓ Vielseitige Montage an Bögen und Auslegern
- ✓ Geringe Blendung durch eine große Optikoberfläche
- ✓ Verschiedene Abdeckungen auf Anfrage

Maßzeichnung in mm



Allgemeine Spezifikationen

Abdeckung	Abschlusswanne aus Acryl (PMMA) in klarer oder strukturierter Ausführung
Bemessungslichtstrom	1.639 lm - 5.059 lm, L90/B10 bei 100.000 h
Lichtfarbe	4.000 K, 3.000 K, 2.700 K, 1.800 K, weitere auf Anfrage
Bemessungsleistung	11 W - 36 W
Schutzklasse	I oder II
Windangriffsfläche	0,11 m ²
Gewicht	ca. 7,8 kg
Lackierung	DB 703, weitere Farben auf Anfrage
Zubehör	Ab Seite 80, Mastbögen Seite 86 - 87
Optik	Seite 24 - 26

Zusätzliche Spezifikationen

Gehäuse	Einteiliges Leuchtengehäuse aus form- und korrosionsbeständigem Aluminium
Befestigung	Mastbefestigung mit VPS-Schnellmontagesystem (Darstellung auf Seite 87), mit Adapter auch für 3/4" Außengewinde; Rosettenmutter für verschiedene Auslegerdurchmesser verfügbar
Lichtregelung	Konstantlichtstromregelung (CLM); autarke Leistungsreduzierung für den Betrieb in Netzen ohne Steuerleitung (LRA); Leistungsreduzierung durch Abschalten einer Steuerleitung (LRT); auf Anfrage mit integriertem Zhaga Book 18 Socket

